

а		б		в		г		д		е		ж	
Упор-Л 8 1 шт.		Демпфер 1 шт.		Держатель для штанги D25 2 шт.		Евровинт 50 8 шт.		Загл. к ев. винту 4 шт.		Заглушка 10 4 шт.		Заглушка 6 4 шт.	
з		и		к		л		м		н		о	
Замок меб. OD-139A 1 шт.		Ключ-шестигранник 1 шт.		Стяжка 30мм 2 компл.		Опора меб. регулир. 4 шт.		Планка замка OD-139A 1 шт.		Петля накладная с заглушкой 8 шт.		СКП Лмф-Труба D25-715 1 шт.	
для 61.42, 63.42		для 62.42, 64.42		п		с		т		у		ф	
Ручка P172		Ручка P213		Стыков. профиль H-1954мм 1 шт.		Шайба 12x4 пл 4 шт.		Шпингалет Рос.меб 1 шт.		Шуруп 3x12 п/сфера 30 шт.		Шуруп 3,5x20 6 шт.	
г		д		е		ж		з		и		к	
Шуруп 4x16 40 шт.		Эксцентрик VB-35M/16 6 шт.		Дюбель DU 321 6 шт.									

Наименование деталей

- | | |
|-------------------------------|-------|
| 1. Крышка 758x550 | 1 шт. |
| 2. Основание 758x530 | 1 шт. |
| 3. Боковина лев. 1955x530 | 1 шт. |
| 4. Боковина пр. 1955x530 | 1 шт. |
| 5. Полка стационарная 724x529 | 1 шт. |
| 6. Планка 724x84 | 1 шт. |
| 7. Дверь лев. 1965x374 | 1 шт. |
| 8. Дверь пр. 1965x374 | 1 шт. |
| 9. Стенка ДВПО 1990x373 | 2 шт. |

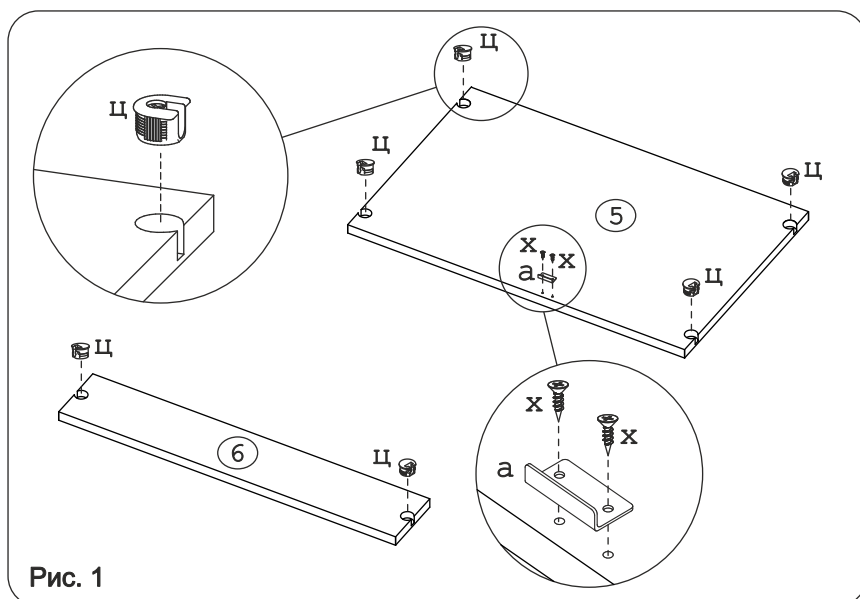
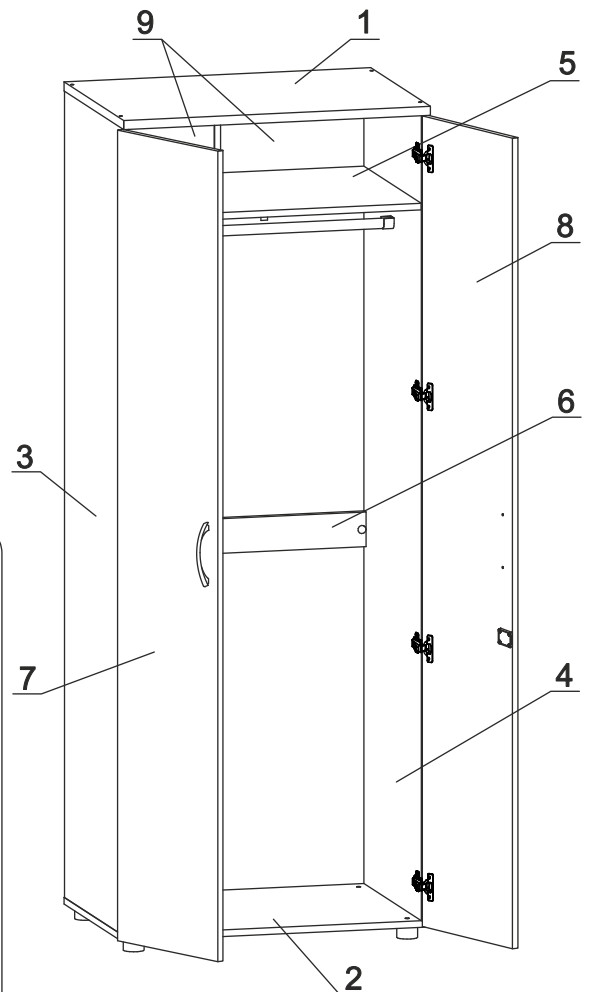


Рис. 1



Внимание!
Установите на шуруповерте минимальные обороты.

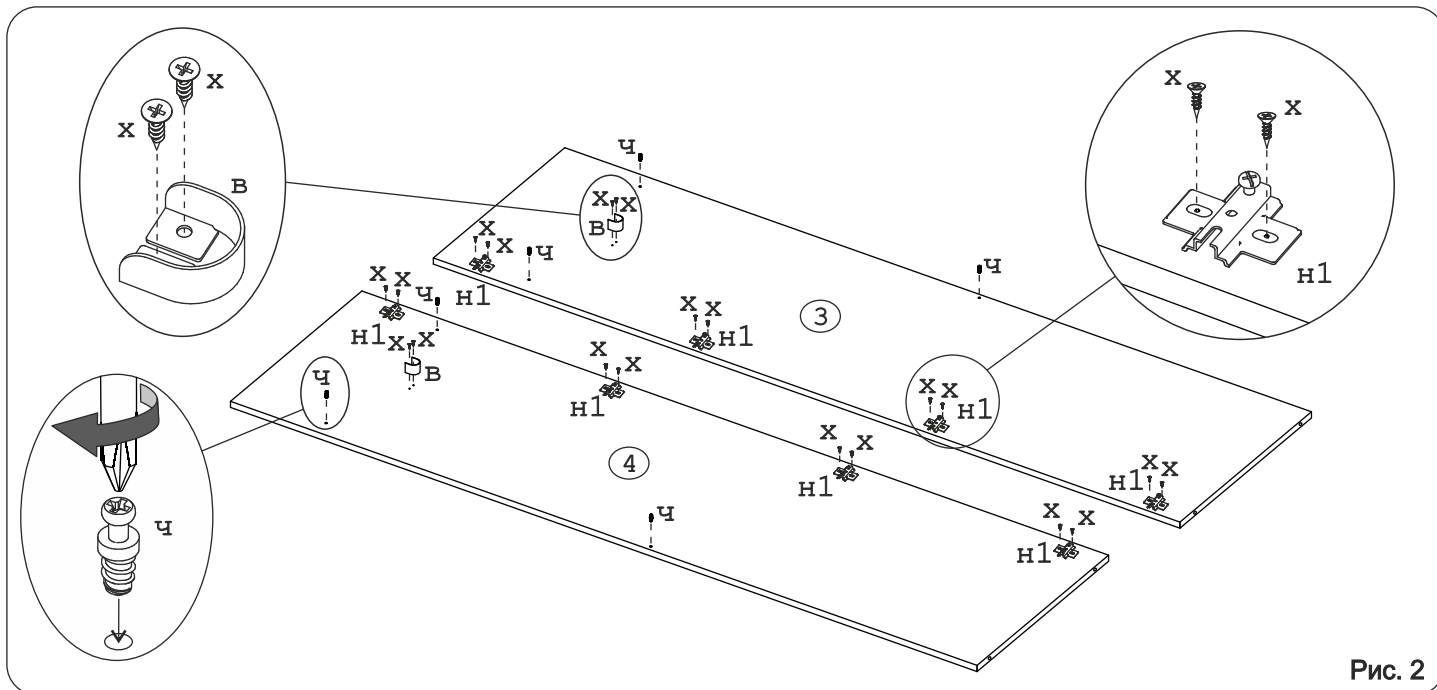


Рис. 2

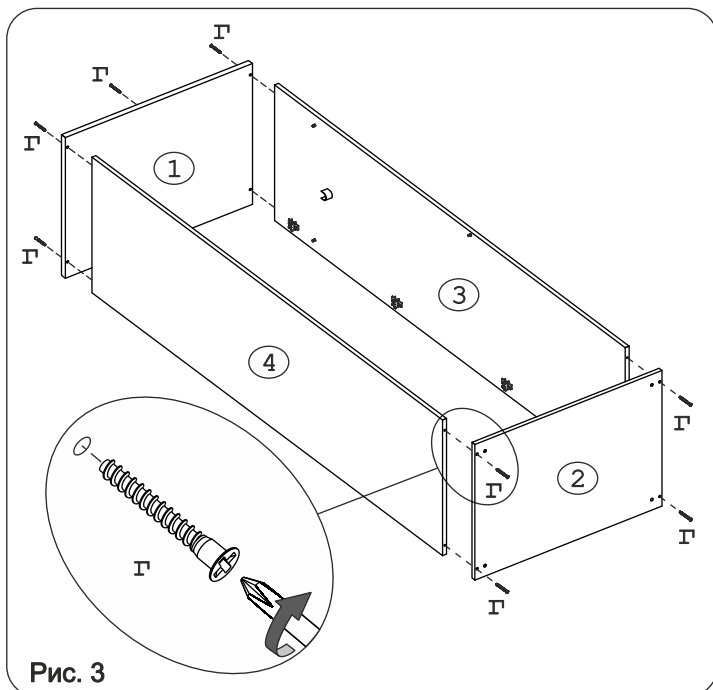


Рис. 3

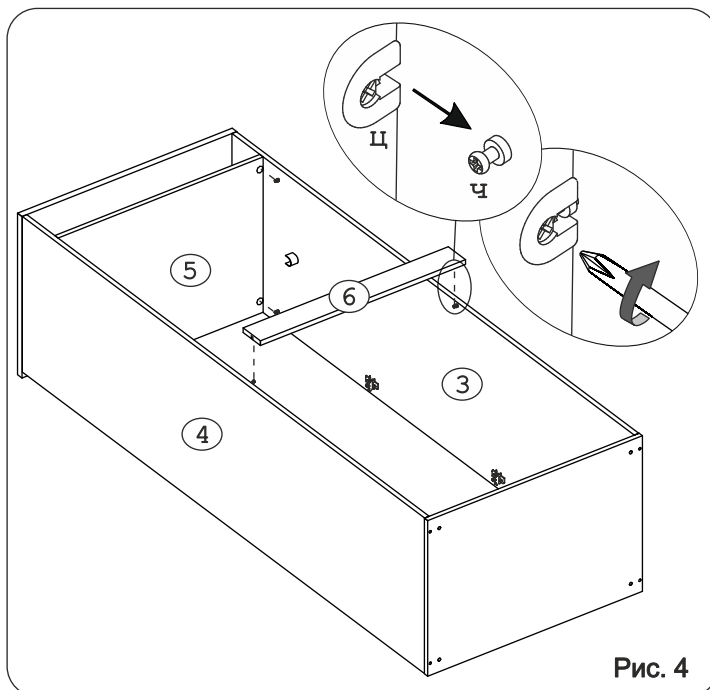
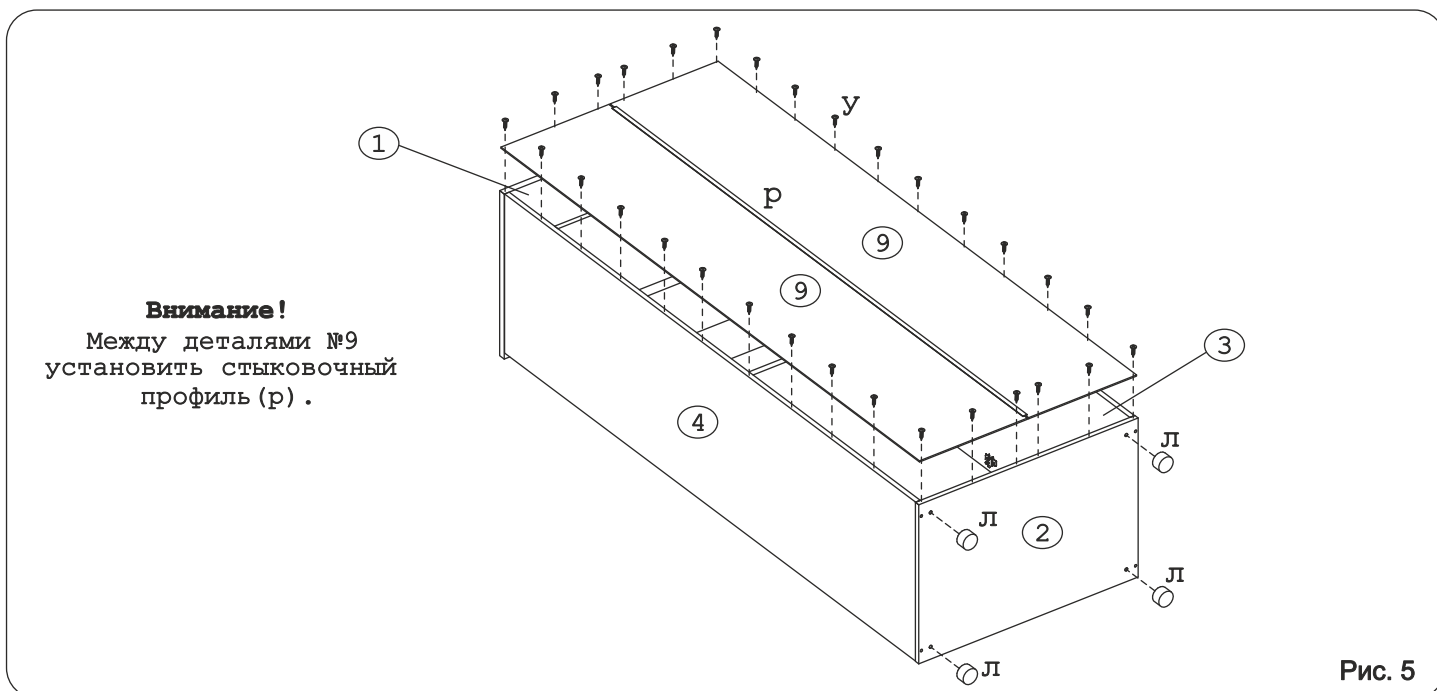


Рис. 4



Внимание!
 Между деталями №9
 установить стыковочный
 профиль (р) .

Рис. 5

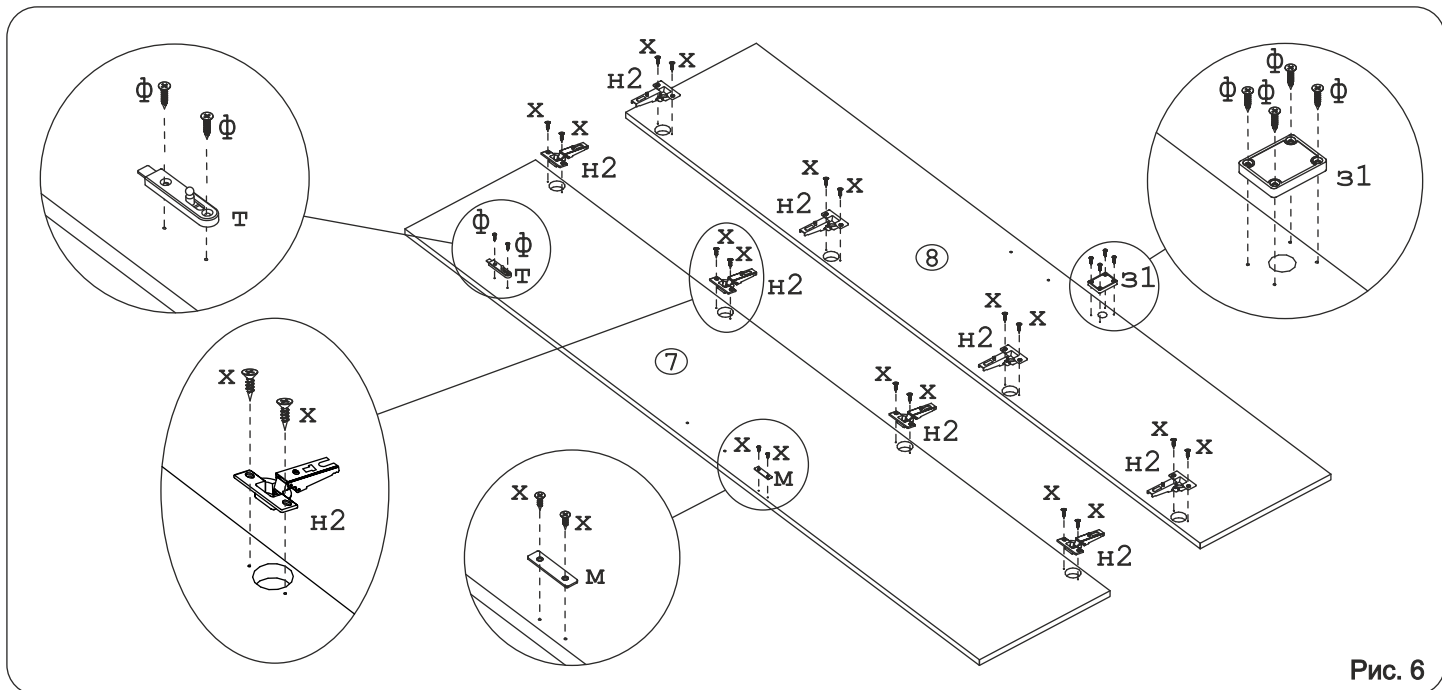


Рис. 6

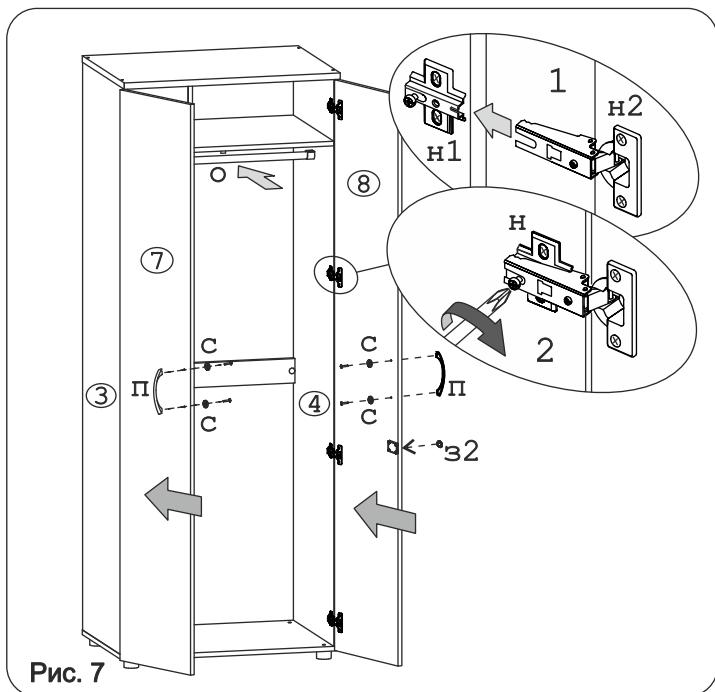


Рис. 7

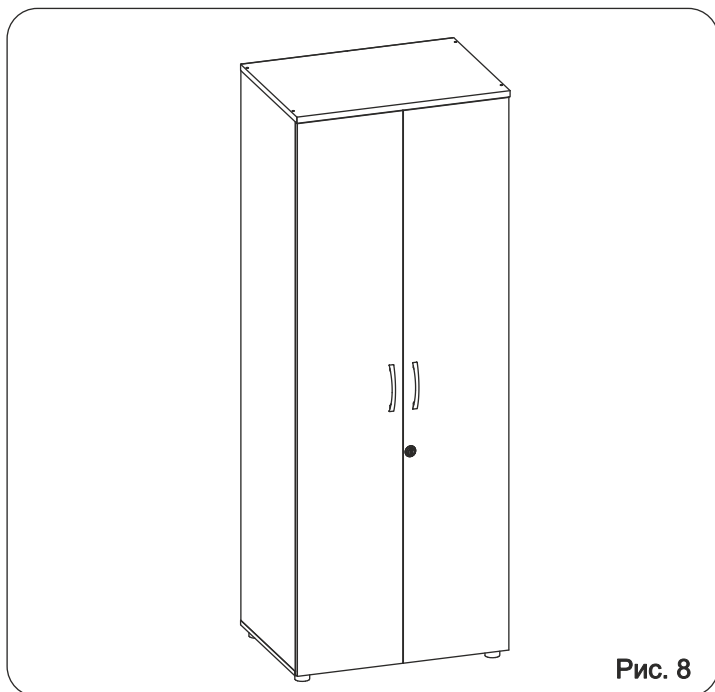


Рис. 8