

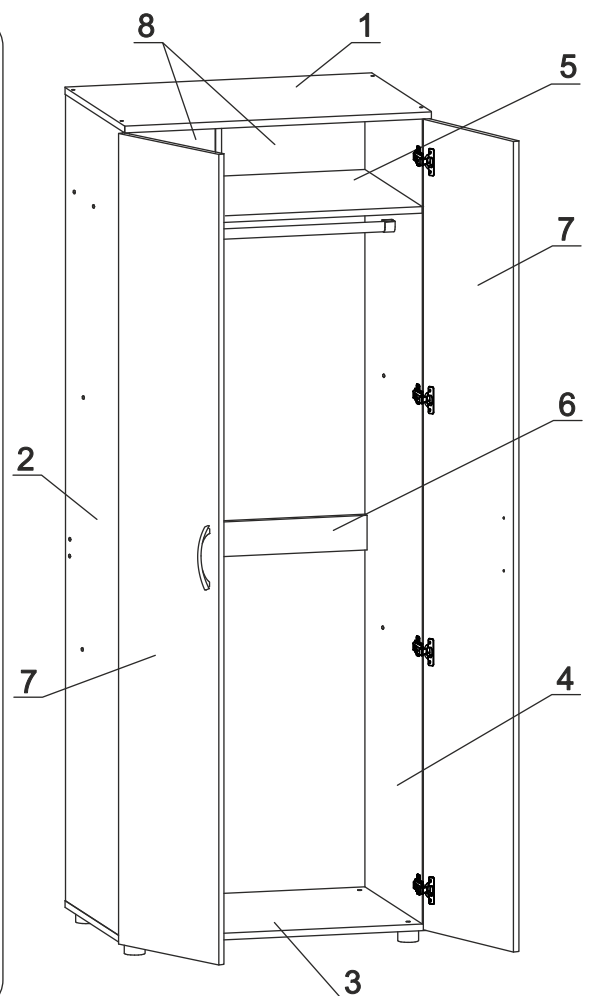
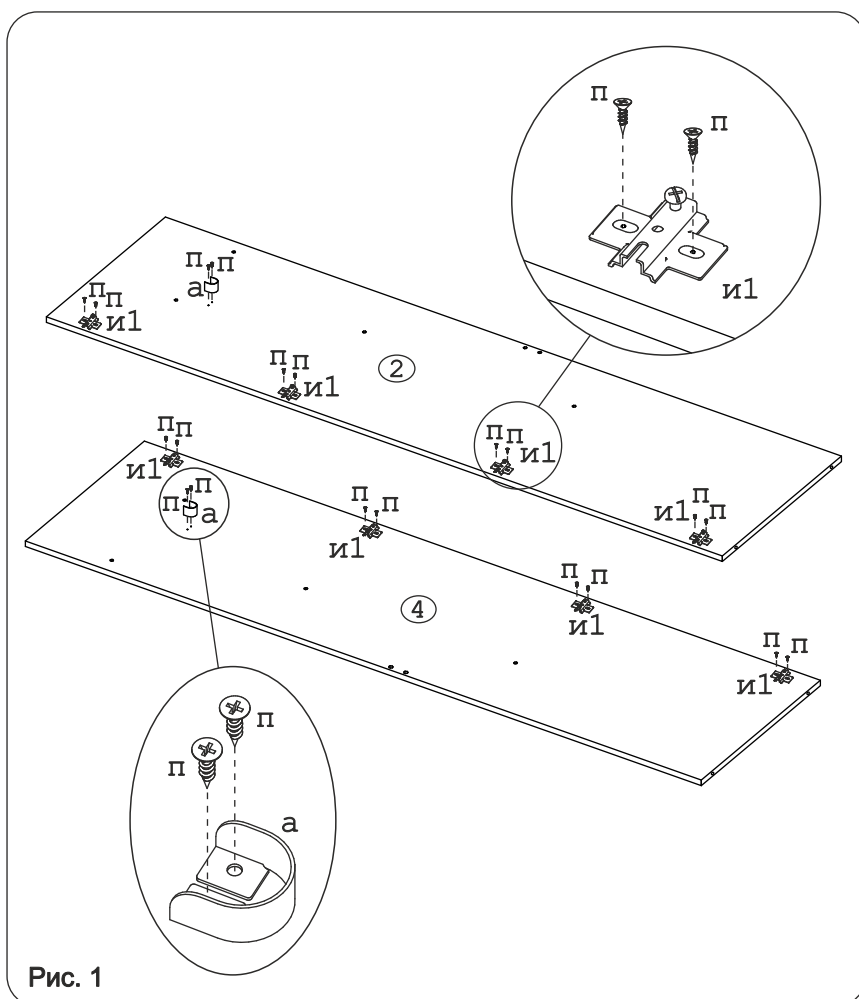
	а		б		в		г		д		е		ж
Держатель для штанги D25	2 шт.	Евровинт 50	16 шт.	Загл. к ев. винту	8 шт.	Заглушка 10	4 шт.	Заглушка 6	4 шт.	Ключ-шестигранник	1 шт.	Стяжка 30мм	2 компл.
	з		и		к		л		м		н		о
Опора меб. регулир.	4 шт.	Петля накладная с заглушкой	8 шт.	Ручка P159	2 шт.	СКП Jмф-Труба D25-656	1 шт.	Стыков. профиль Н-1800мм	1 шт.	Шайба 12x4 пл	4 шт.	Шуруп 3x12 п/сфера	30 шт.

	п
Шуруп 4x16	36 шт.

Наименование деталей

- | | |
|-------------------------------|-------|
| 1. Крышка 700x502 | 1 шт. |
| 2. Боковина левая 1800x480 | 1 шт. |
| 3. Основание 700x481 | 1 шт. |
| 4. Боковина правая 1800x480 | 1 шт. |
| 5. Полка стационарная 664x478 | 1 шт. |
| 6. Планка 664x84 | 1 шт. |
| 7. Дверь 1810x345 | 2 шт. |
| 8. Стенка ДВПО 1830x344 | 2 шт. |

Внимание!
Установите на шуруповерте минимальные обороты.



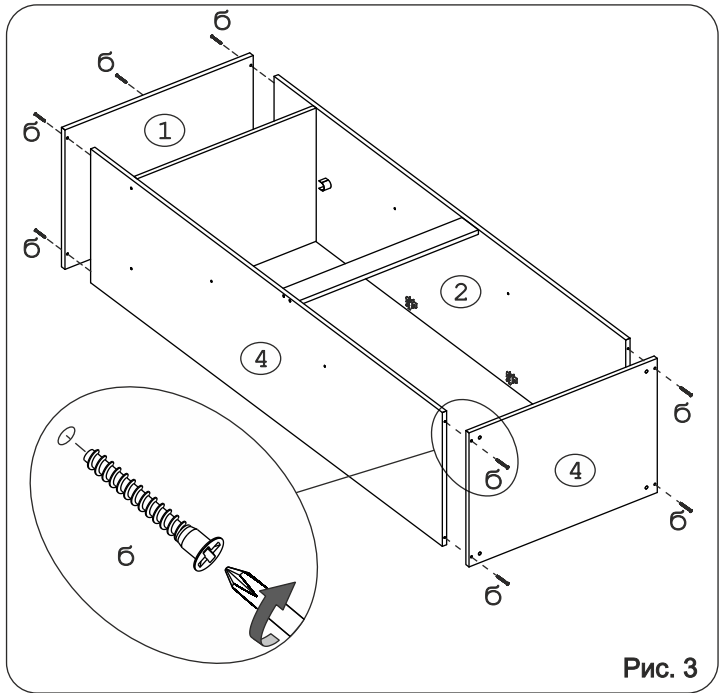
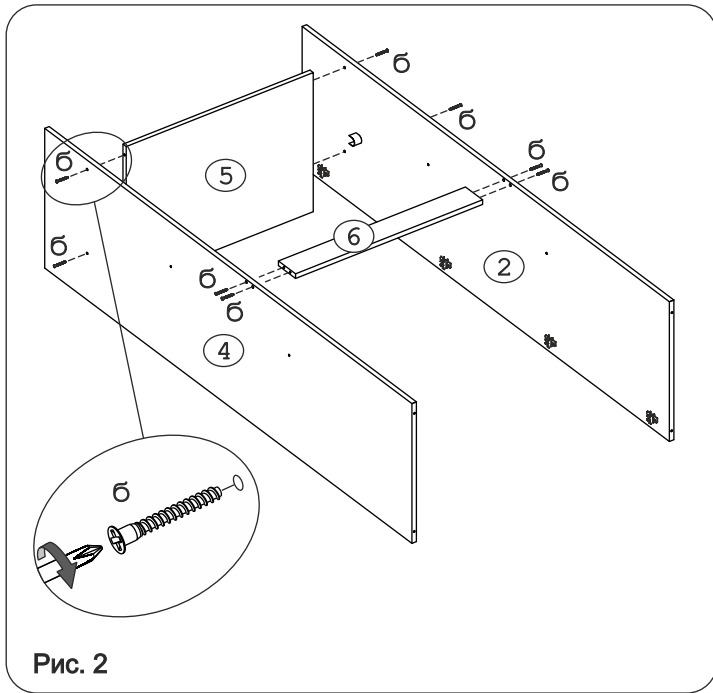


Рис. 2

Рис. 3

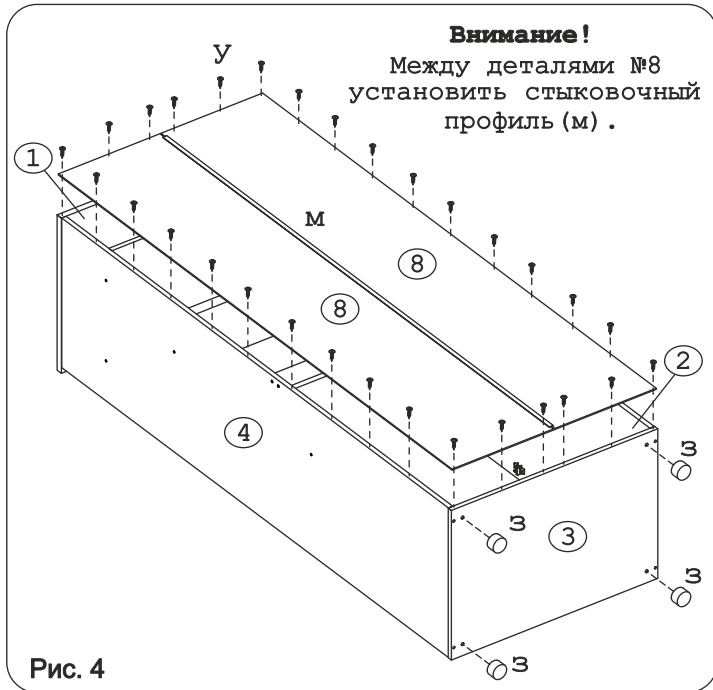


Рис. 4

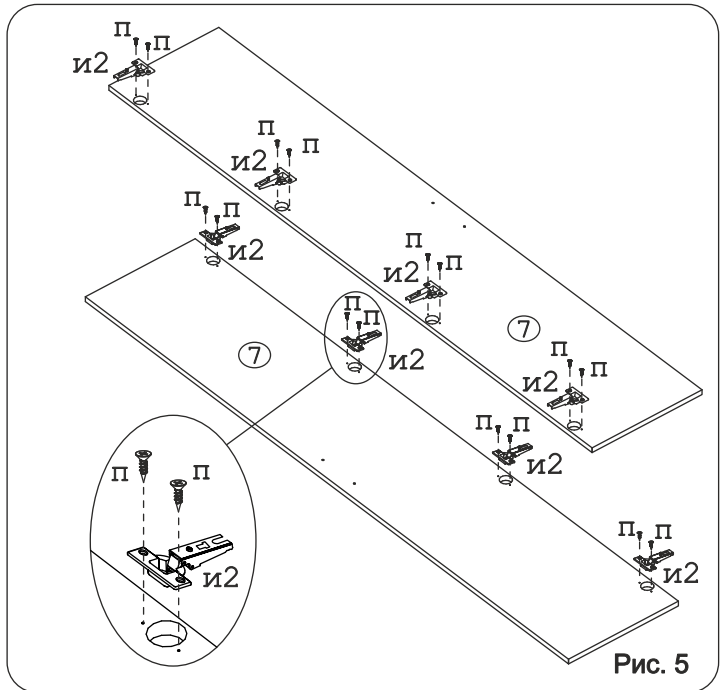


Рис. 5

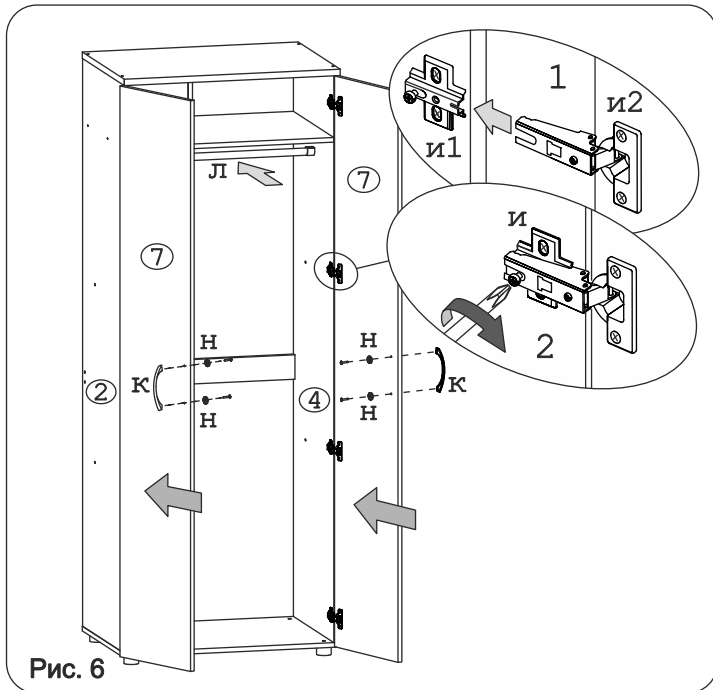


Рис. 6

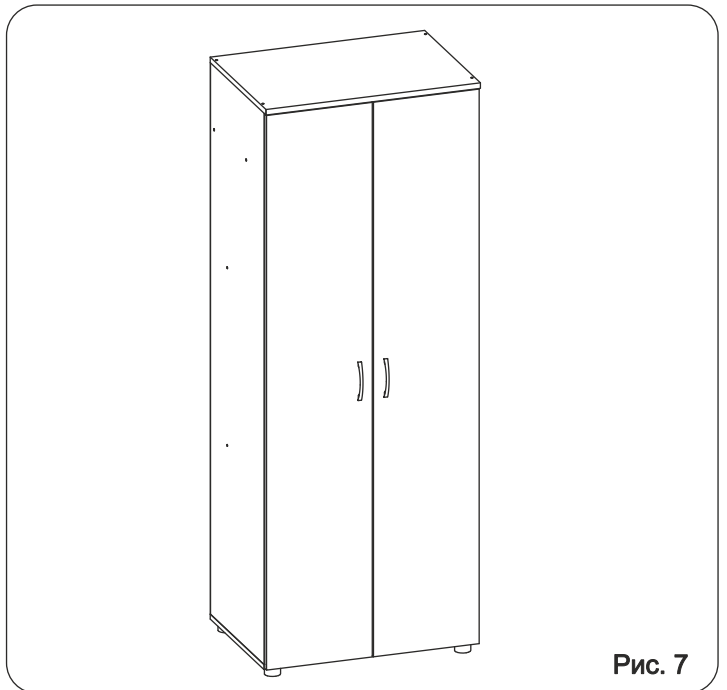


Рис. 7