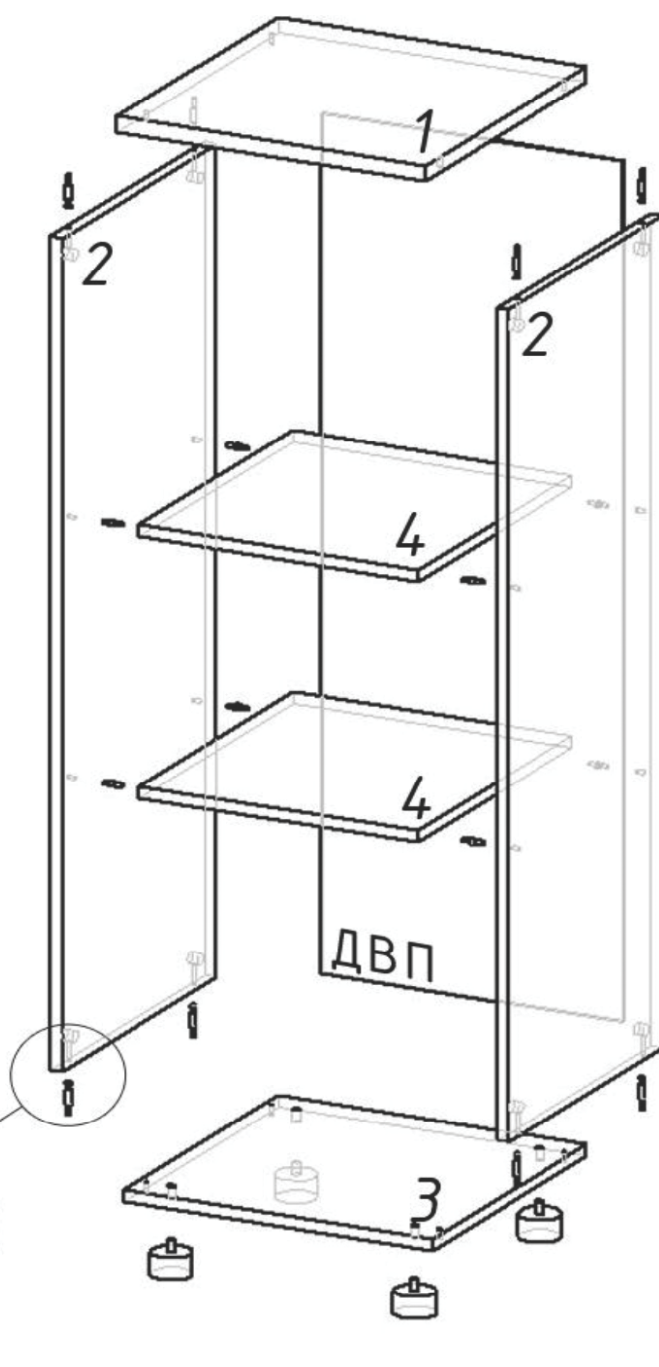
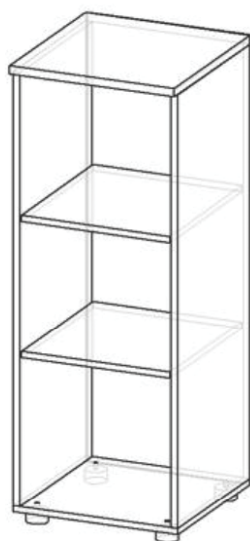


# Схема сборки

Пенал для документов  
Р.Пс-1 402x414x1194



№	Наименование	Длина	Ширина	Толщ.	Кол-во	Фурнитура	Кол-во
1	верх	402	414	22	1	минификс	8
2	бок	1126	394	16	2	ДИН опора регулируемая	4
3	низ	402	394	16	1	полкодержатель	8
4	полка	394	364	16	2	гвозди	16
двп	з/стенка	1162	395		1		

Предприятие оставляет за собой право вносить изменения в конструкцию без снижения качества изделия, без внесения изменения в данную схему сборки и без уведомления покупателя.