

Упор-Л 8	1 шт.	Демпфер	1 шт.	Евровинт 50	8 шт.	Загл. к ев. винту	4 шт.	Заглушка 10	4 шт.	Заглушка 6	4 шт.	Замок меб. OD-139A	1 шт.
Ключ-шестигранник	1 шт.	Стяжка 30мм	2 компл.	Опора меб. регулир.	4 шт.	Планка замка OD-139A	1 шт.	Петля накладная с заглушкой	8 шт.	Ручка	2 шт.		
Стыков. профиль H-1954мм	1 шт.	Шайба 12x4 пл	4 шт.	Шпингалет Рос.меб	1 шт.	Штанга выдвигающая 288	1 шт.	Шуруп 3x12 п/сфера	30 шт.	Шуруп 3,5x20	6 шт.	Шуруп 4x16	40 шт.
Эксцентрик VB-35M/16	6 шт.	Дюбель DU 321	6 шт.										

## Наименование деталей

- |                               |       |
|-------------------------------|-------|
| 1. Крышка 550x390             | 1 шт. |
| 2. Основание 550x370          | 1 шт. |
| 3. Боковина левая 1955x370    | 1 шт. |
| 4. Боковина правая 1955x370   | 1 шт. |
| 5. Полка стационарная 516x369 | 1 шт. |
| 6. Дверь левая 1965x270       | 1 шт. |
| 7. Дверь правая 1965x270      | 1 шт. |
| 8. Планка 516x84              | 1 шт. |
| 9. Стенка ДВПО 1990x268       | 2 шт. |

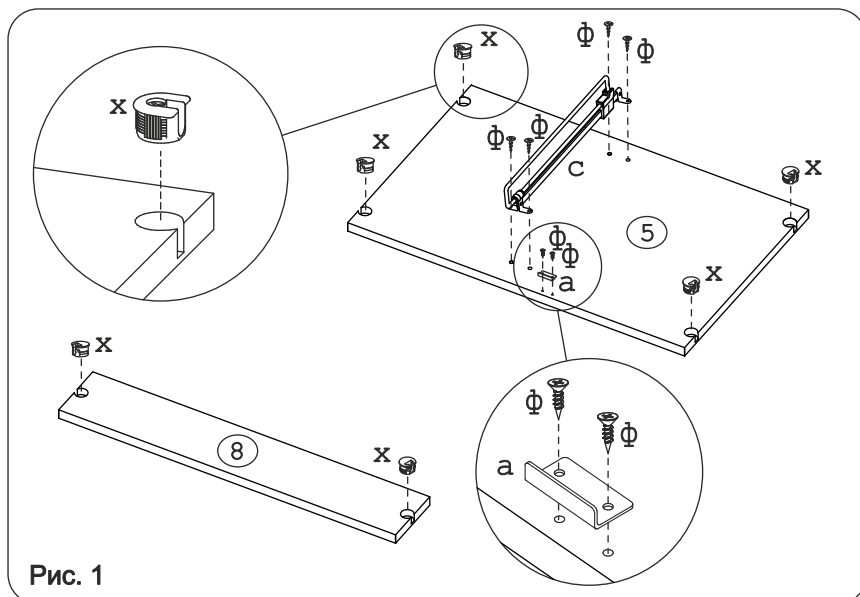
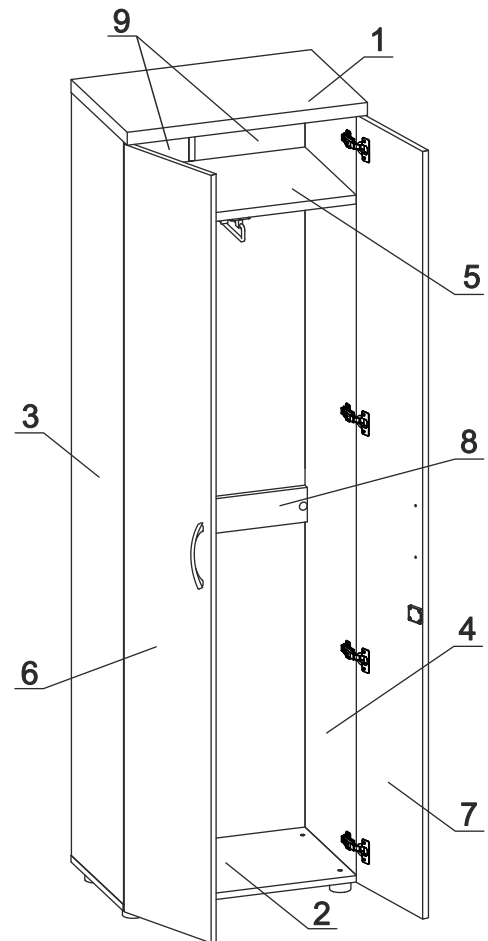


Рис. 1



**Внимание!**  
Установите на шуруповерте минимальные обороты.

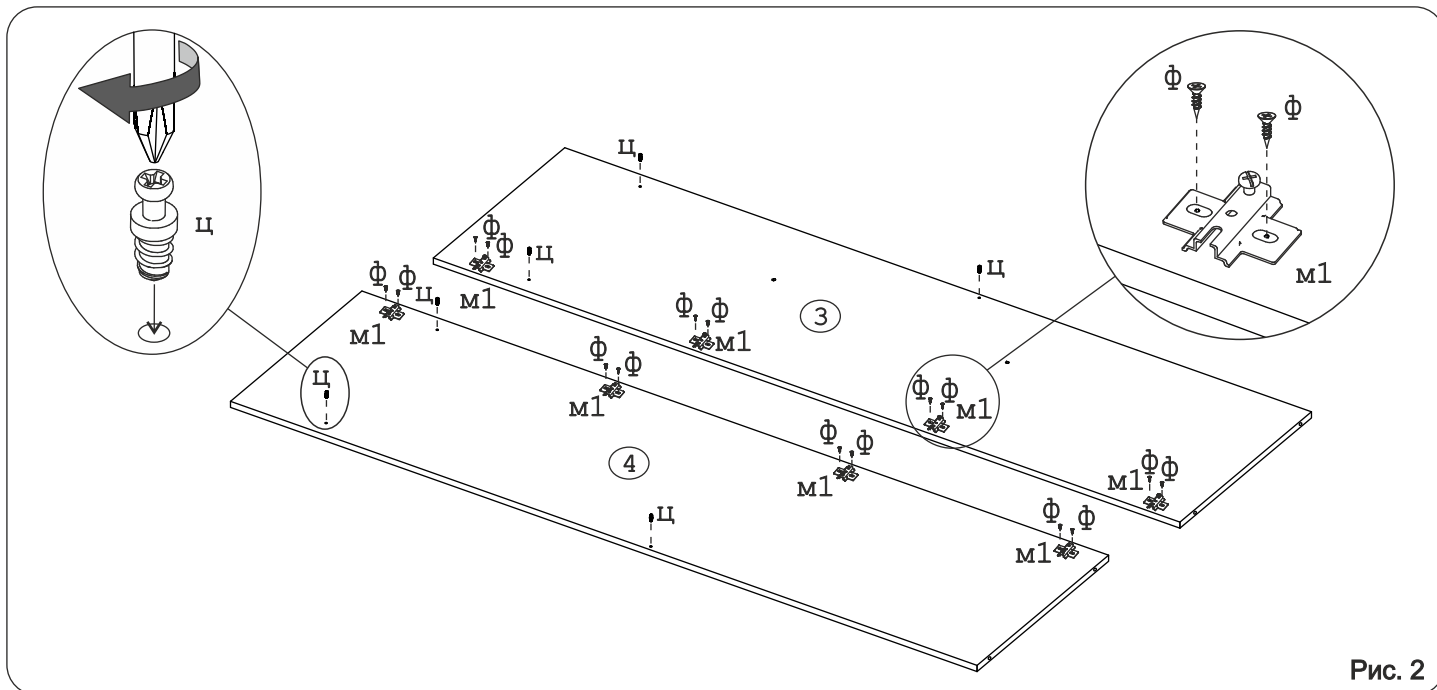


Рис. 2

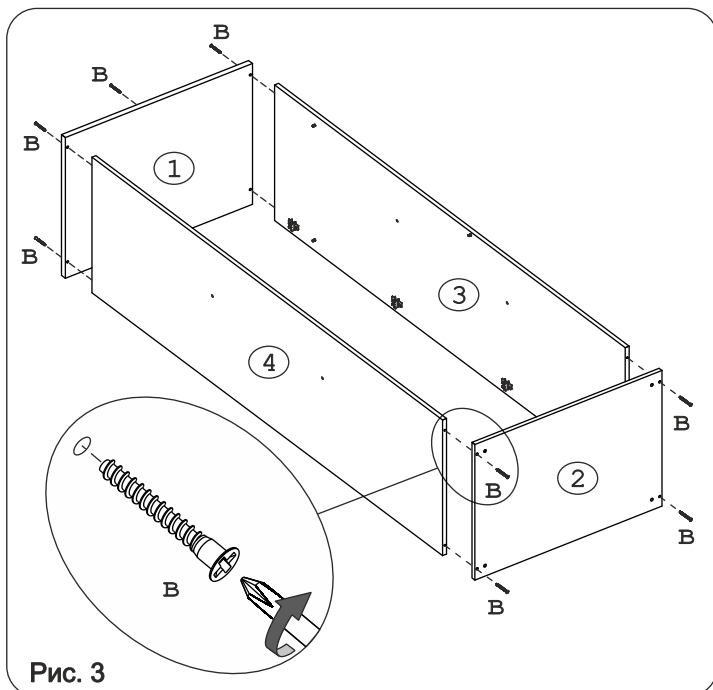


Рис. 3

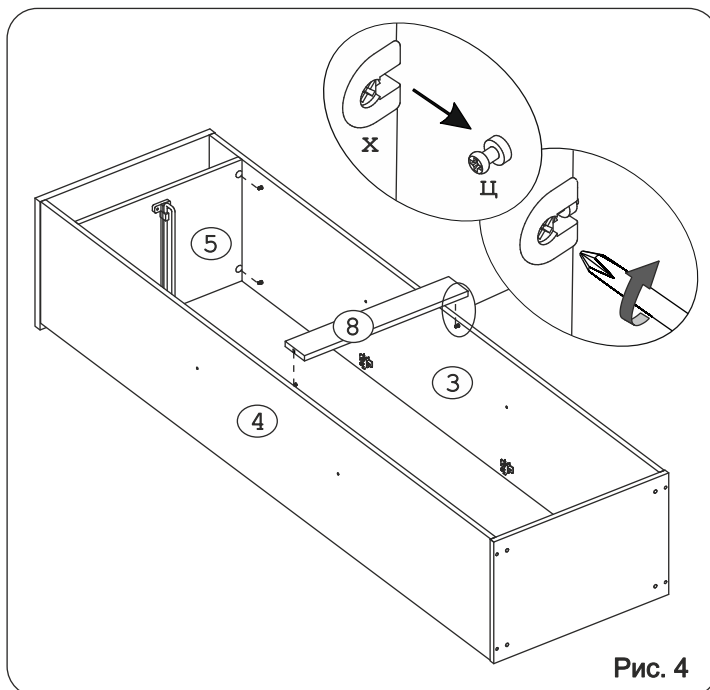


Рис. 4

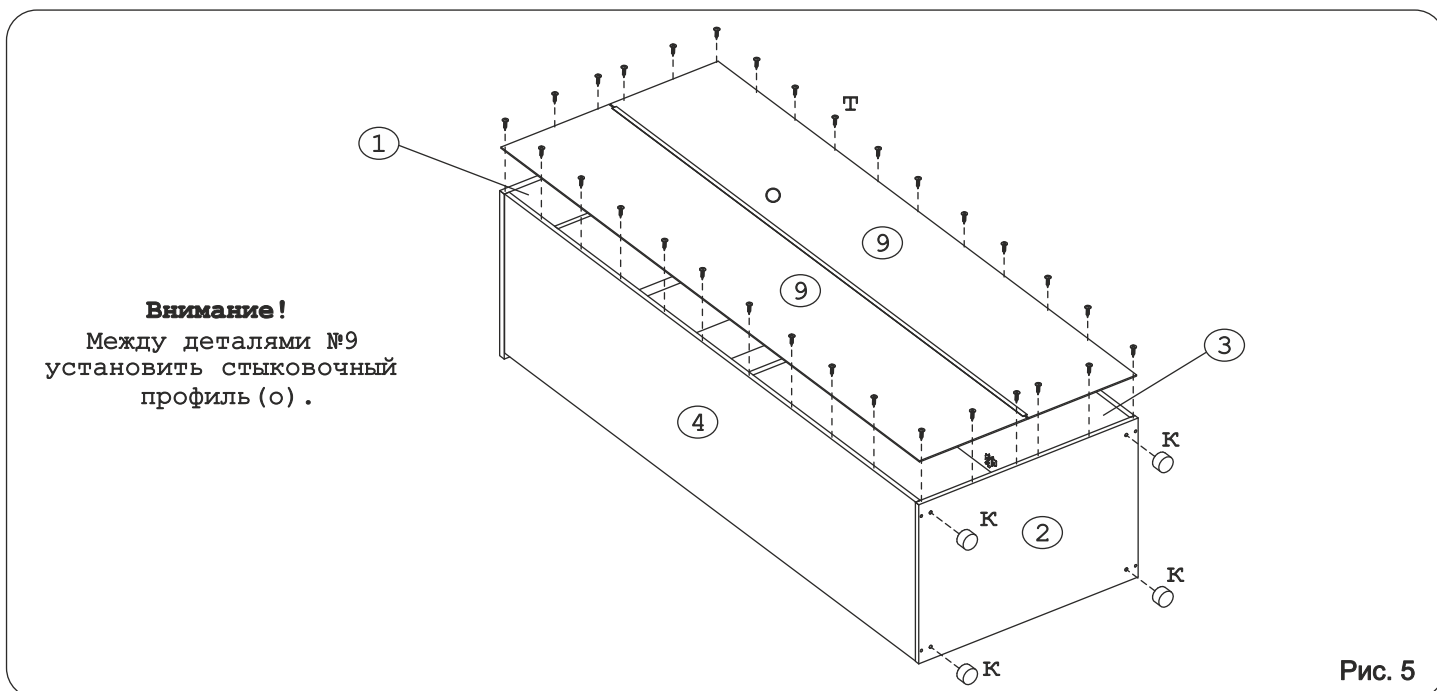


Рис. 5

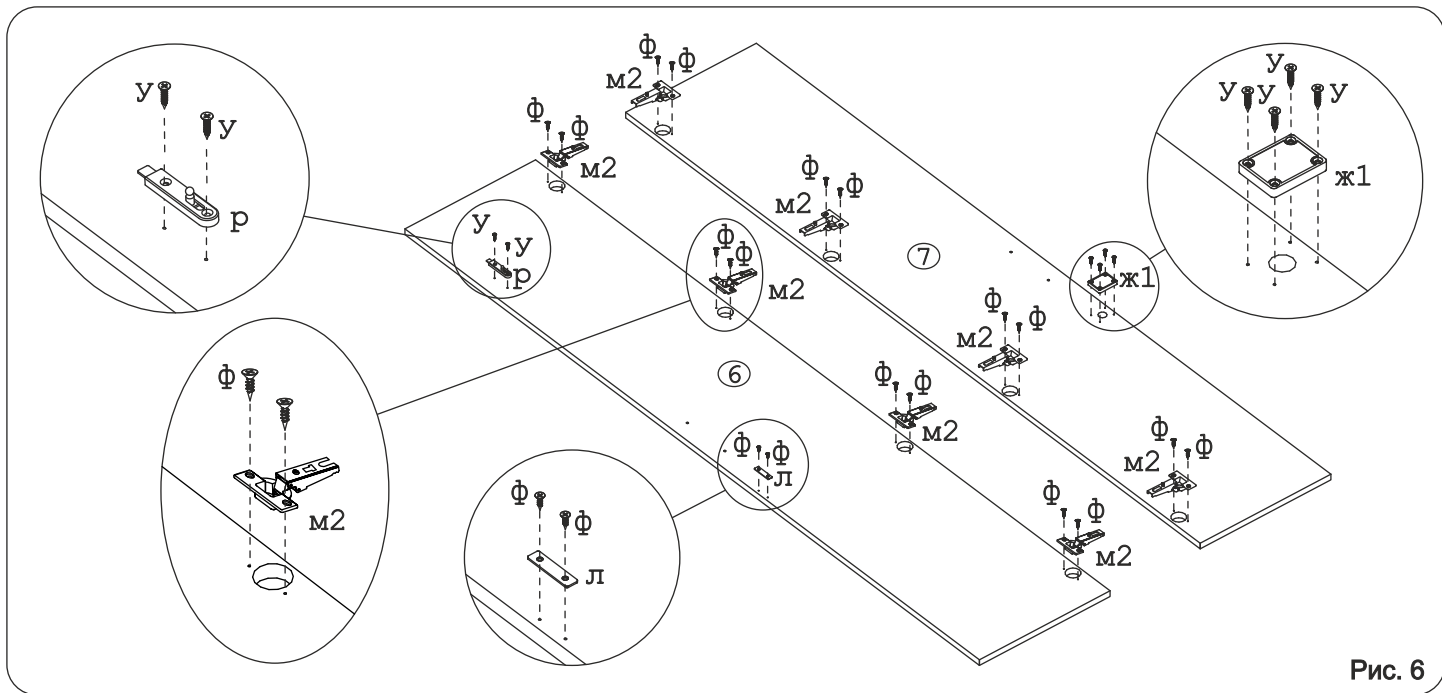


Рис. 6

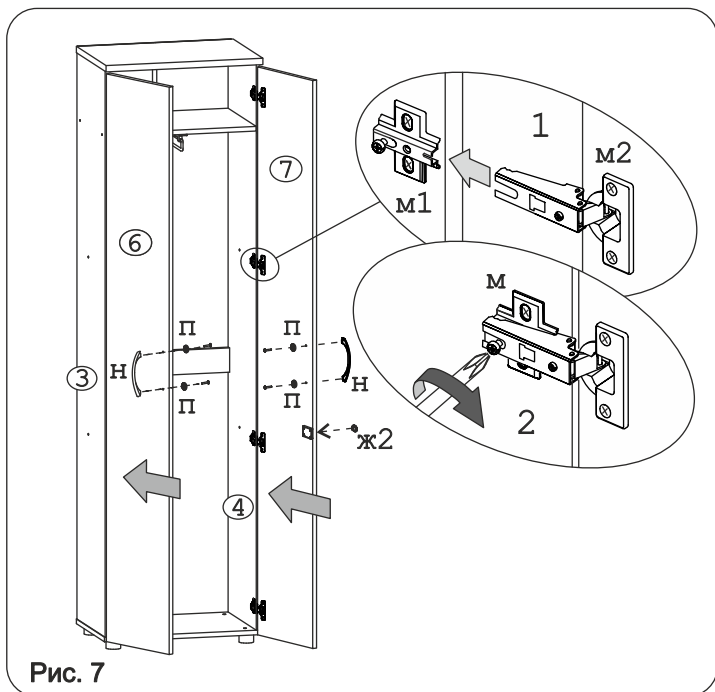


Рис. 7

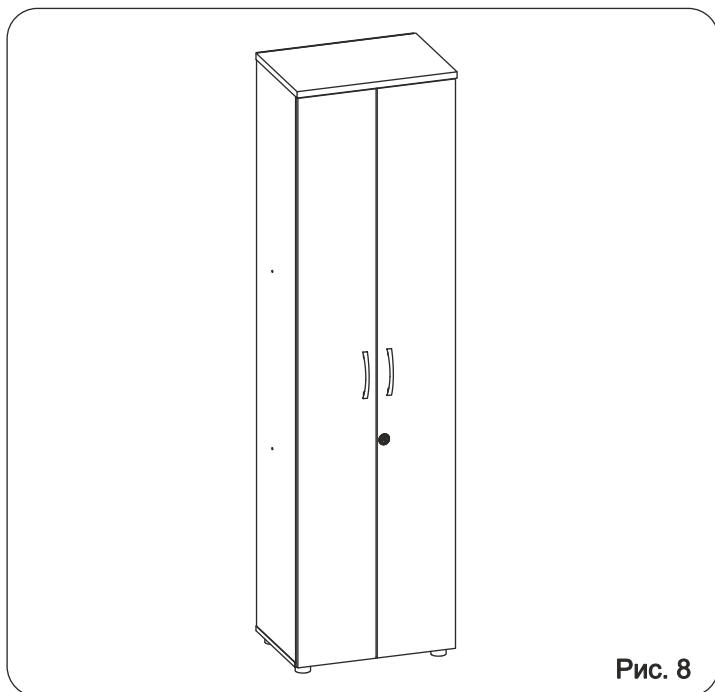


Рис. 8