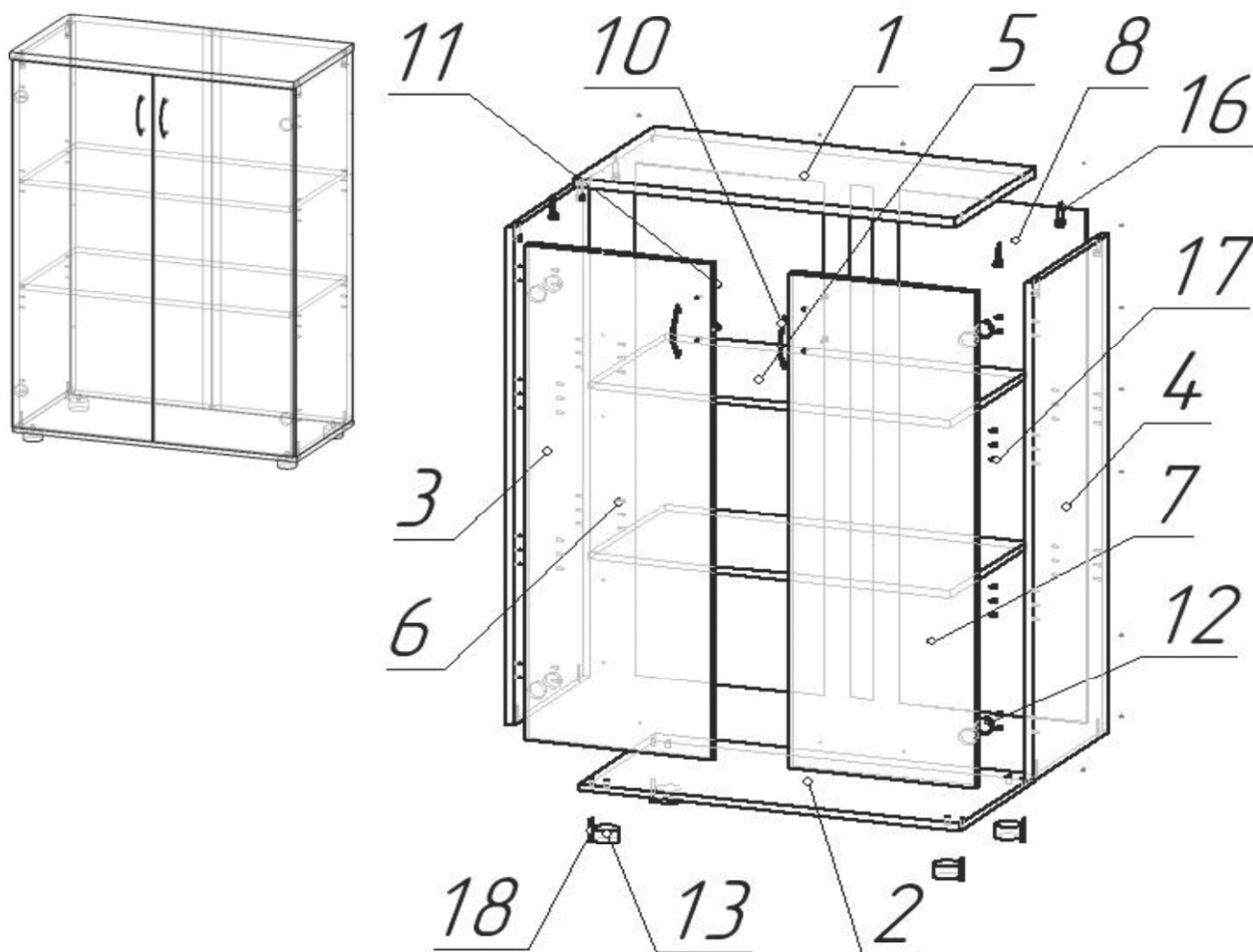


# Схема сборки

Р.Шс-3 Шкаф для документов 798x418x1192



№	Наименование	кол-во	длина	ширина	толщина
1	верх	1	798	414	22
2	низ	1	798	394	16
3	бок	1	1124	394	16
4	бок	1	1124	394	16
5	полка	2	394	760	16
6	дверь	1	1118	394	16
7	дверь	1	1118	394	16
8	задняя стенка	2	1158	395	4
16	минификс (болт, корпус, заглушка)	4			
18	конфирмат (винт, заглушка)	4			
12	петля 4-шарнирная	4			
	евровинт (для петли)	8			
	саморез 3,5x16 (для петли)	8			
10	ручка	2			
11	винт к ручке	4			
13	опора регулируемая	4			
17	полкодержатель	8			
16	гвозди	20			