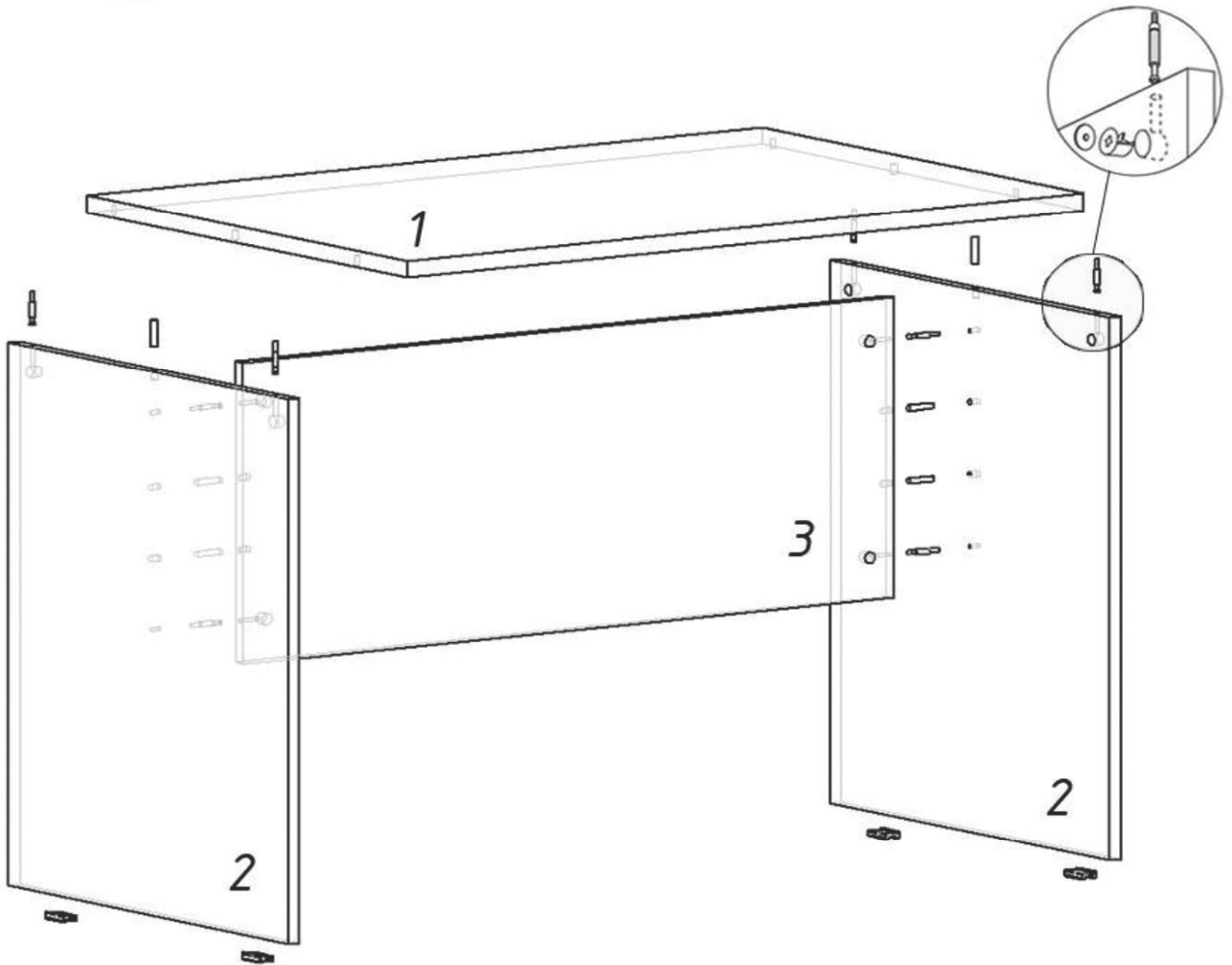
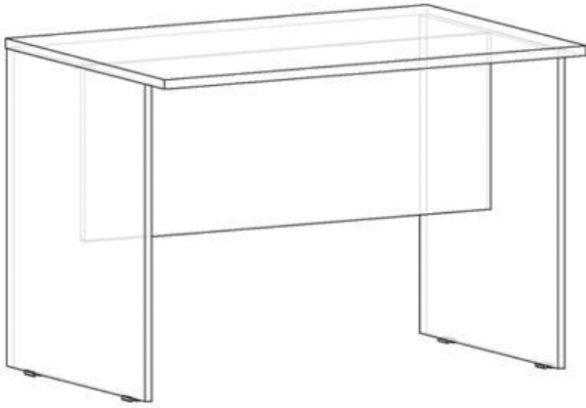


Схема сборки

Стол для переговоров Р.СП-10 1000x680x750



№	Наименование	Длина	Ширина	Толщ.	Кол-во	Фурнитура	Кол-во
1	столешница	1000	680	22	1	минификс	8
2	боковой щит	724	590	16	2	шкант	6
3	задний щит	960	400	16	1	подпятник	4
						гвозди	8

Предприятие оставляет за собой право вносить изменения в конструкцию без снижения качества изделия, без внесения изменения в данную схему сборки и без уведомления покупателя.