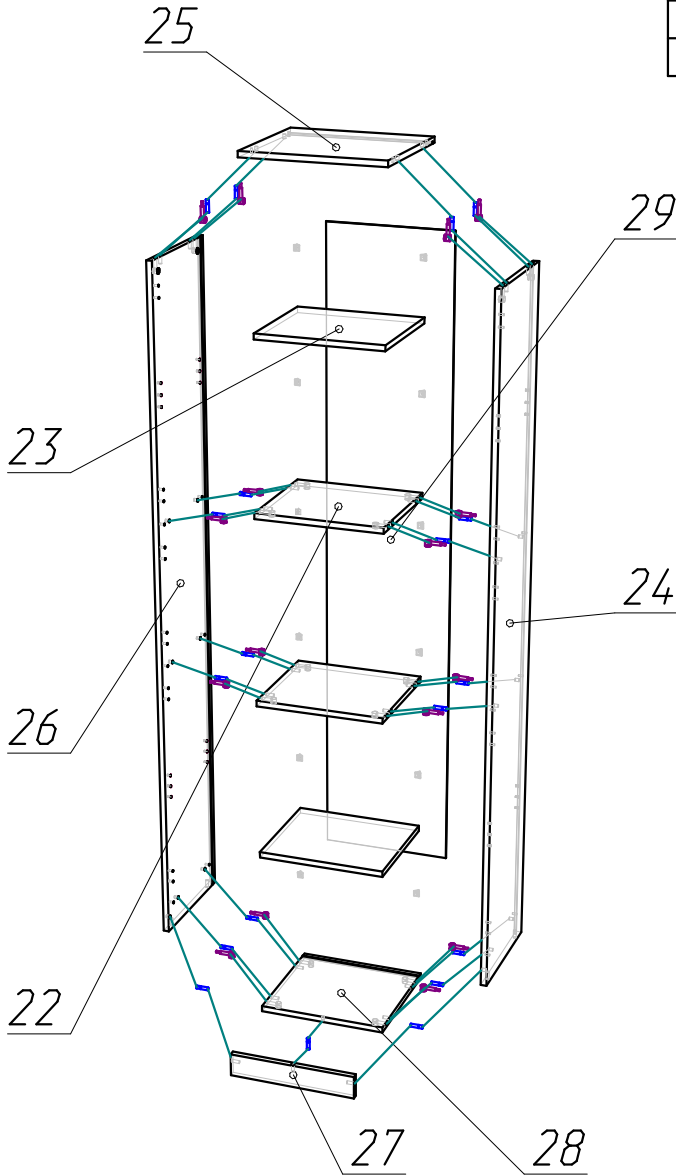
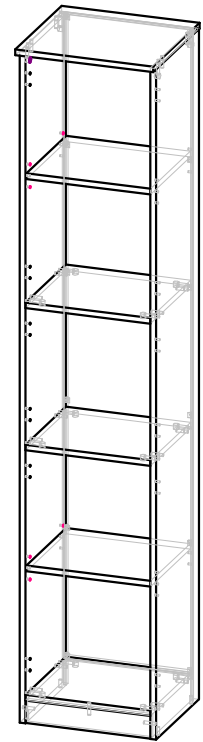


В.СЧ-1 Стеллаж узкий 388x359x1914

Сборочный чертеж

Количество в изделии, шт.	-
Изготовить, шт.	1
Разработал	Яблоков П. Ю.



Спецификация на ЛДСП 16мм цв1

Заказ
Изделие В.СЧ-1 Стеллаж узкий 388x359x1914

Поз.	Наименование	Кол-во	Заготовка		Деталь без облиц.		Готовая деталь		Паз	Обозначение[L1]	Обозначение[L2]	Обозначение[W1]	Обозначение[W2]	Примечание
			Длина[L]	Ширина[W]	Длина	Ширина	Длина	Ширина						
22	Горизонт	2	352	311,6	352	311,6	352	312		L				
23	Полка	2	349	307	349	307	349,8	307,8		L	L	L	L	
24	Стойка/Пр	1	1888	330	1888	330	1888,4	330,8	Паз 14x18	L			L	
25	Топ	1	384	357	384	357	388	359,4	Паз 14x18	V		V	V	
26	Стойка/Л	1	1888	330	1888	330	1888,4	330,8	Паз 14x18	L	L		L	
27	Цоколь	1	64	352	64	352	64,4	352					L	
28	Дно	1	352	330	352	330	352	330,8	Паз 14x18	L	L			

Спецификация на ХДФ 3мм цв1

Заказ
Изделие В.СЧ-1 Стеллаж узкий 388x359x1914

Поз.	Наименование	Кол-во	Заготовка		Деталь без облиц.		Готовая деталь		Паз	Обозначение[L1]	Обозначение[L2]	Обозначение[W1]	Обозначение[W2]	Примечание
			Длина[L]	Ширина[W]	Длина	Ширина	Длина	Ширина						
29	З/Стенка	1	1818	362	1818	362	1818	362						