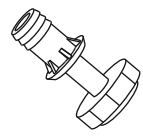

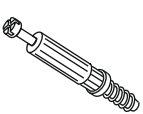

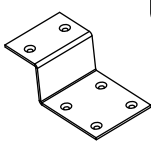
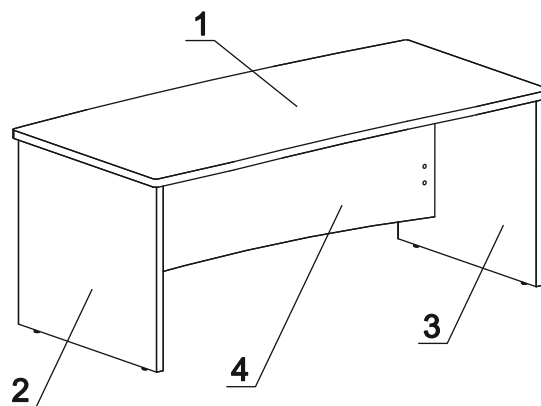
	а		б		в		г		д		е
Эксцентрик 16	14 шт.	Ножка М6	4 шт.	Заглушка эксцентрика	14 шт.	Дюбель 30мм	14 шт.	Шуруп 4x30	24 шт.	Пластина Z-32	4 шт.

Наименование деталей

- | | |
|---------------------------------|-------|
| 1. Крышка стола 1900x896 | 1 шт. |
| 2. Боковина стола лев. 820x737 | 1 шт. |
| 3. Боковина стола прав. 820x737 | 1 шт. |
| 4. Панель лицевая 1796x596 | 1 шт. |



Внимание! Установите на шуруповерте минимальные обороты.

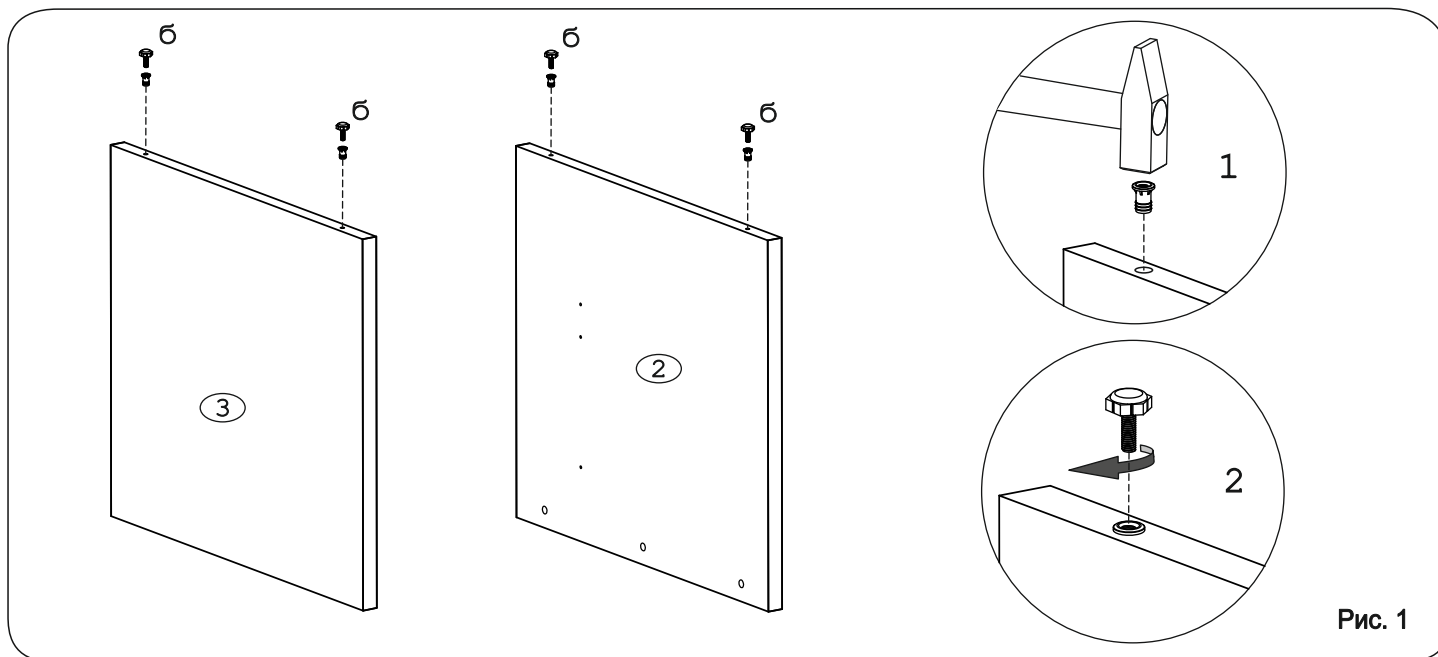


Рис. 1

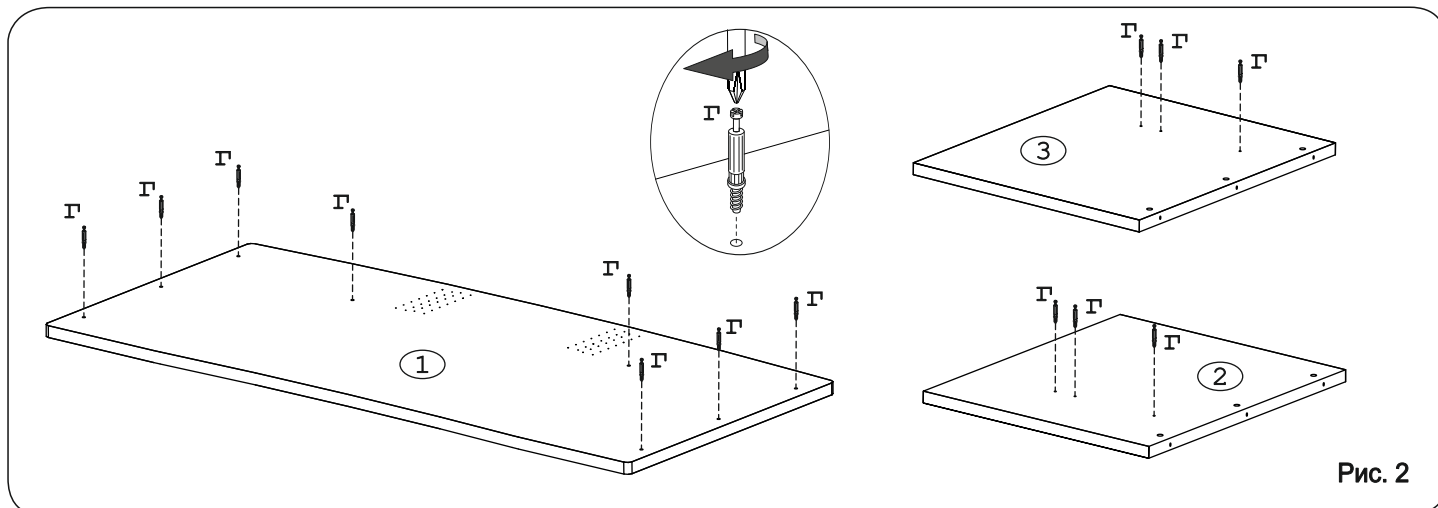


Рис. 2

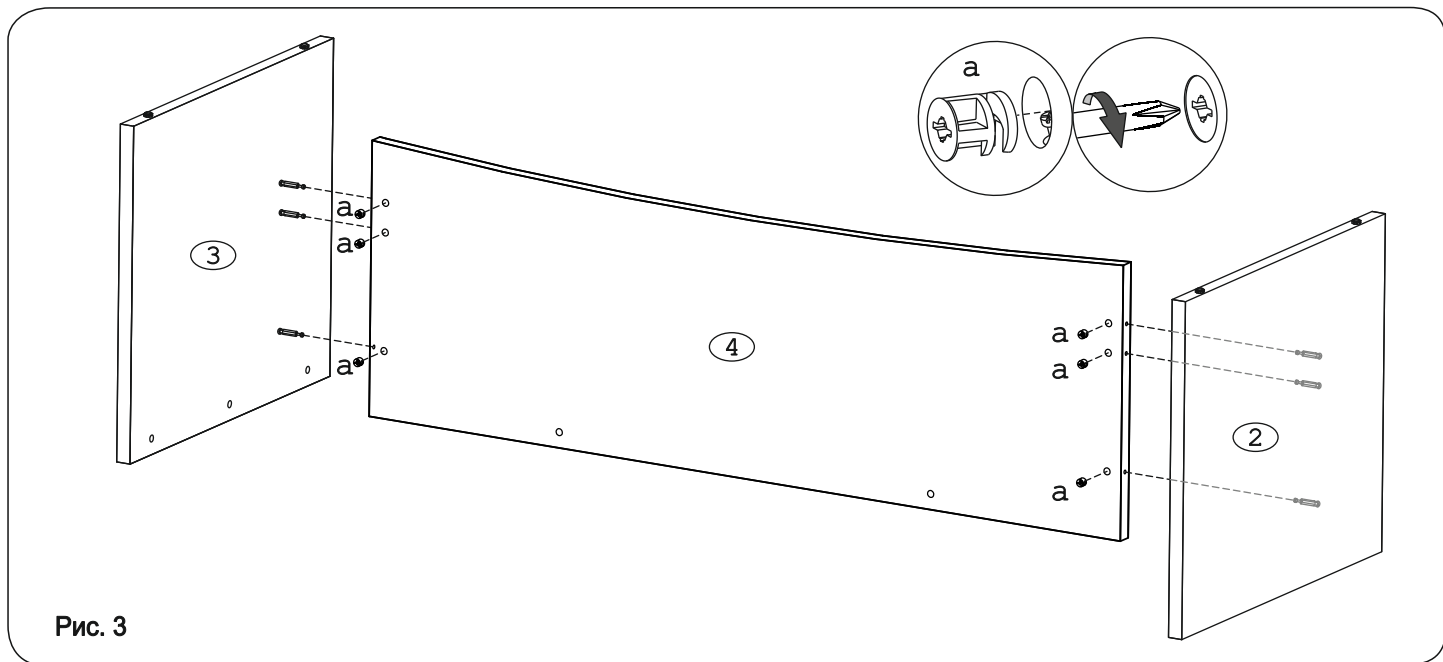


Рис. 3

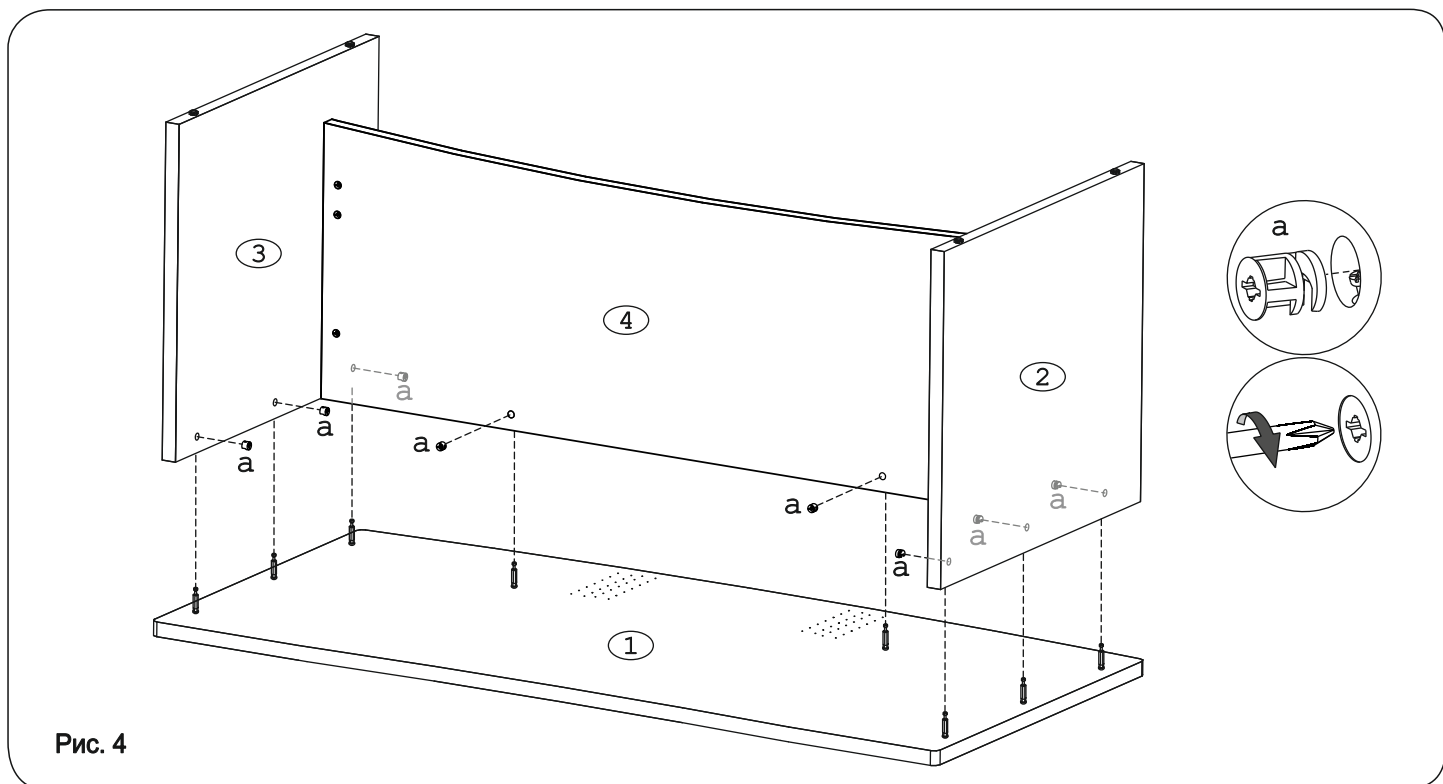


Рис. 4

К столу может крепиться приставка (Арт. 21.03, 21.04), при помощи пластины «е», и шурупов «д».