

Рис.3

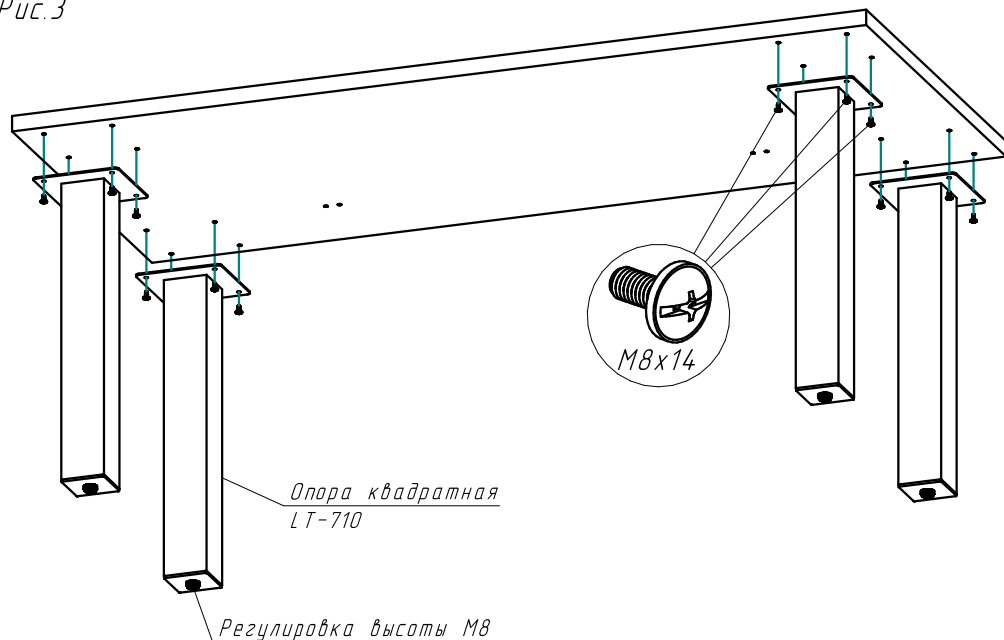
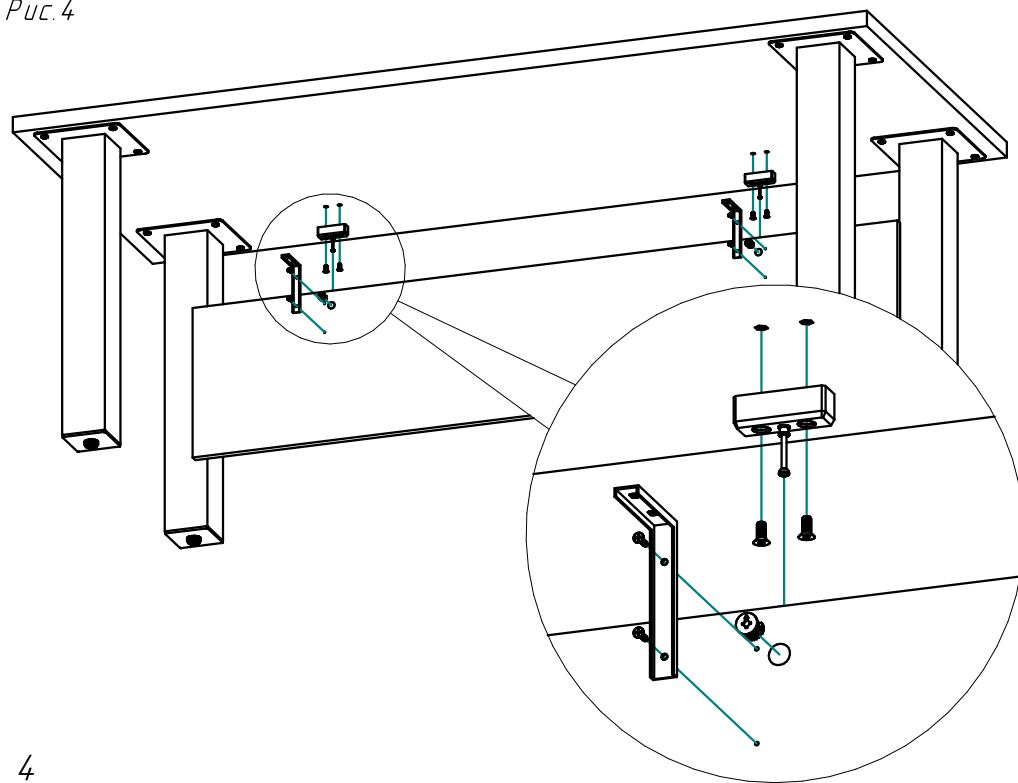


Рис.4



Инструкция по сборке

RIVA

Фабрика офисной мебели.

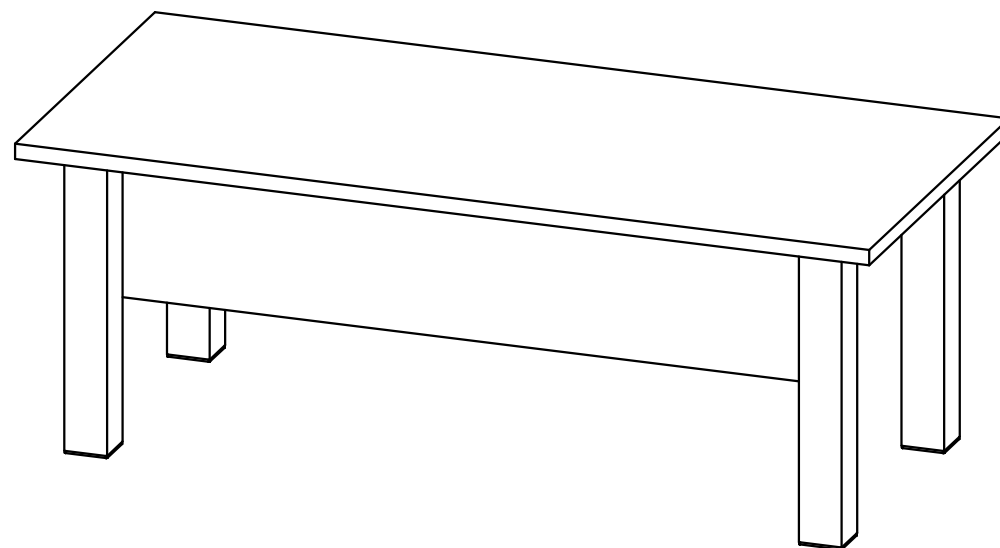
Стол руководителя LT-D18

Габаритные размеры:

Ширина 1800мм

Глубина 900мм

Высота 750мм



1. Гарантии изготовителя.

Гарантийный срок эксплуатации изделия 18 месяцев с момента приобретения. Срок службы изделия 5 лет.

Предприятие-изготовитель гарантирует соответствие изделия требованиям ГОСТ 16371-93 при соблюдении правил транспортировки, хранения и эксплуатации.

Предприятие-изготовитель не несет ответственности за недостатки изделия, появившиеся в результате несоблюдения правил эксплуатации, сборки, транспортировки и ухода за мебелью.

Предприятие-изготовитель оставляет за собой право проводить конструктивные изменения, связанные с внедрением новых материалов и технологий, направленных на повышение качества и долговечности изделий.

2. Транспортировка, хранение, эксплуатация и уход за мебелью.

Изделие допускается транспортировать в упаковке предприятия изготовителя любым видом транспорта при условии надёжной защиты от механических повреждений и влаги (атмосферных осадков и т.д.).

НЕ ДОПУСКАЕТСЯ ВОЗДЕЙСТВИЕ ВЛАГИ. Изделие должно храниться и эксплуатироваться в сухих и тёплых помещениях. Не рекомендуется устанавливать изделие около источников тепла.









Удаление пыли с поверхности изделия следует производить мягкой тканью с использованием специальных составов по уходу за мебелью.

3. Комплектность изделия.

Поз.	Наименование	Готовая деталь		Толщина	Кол.
		Длина	Ширина		
1	Столешница	1800	900	36	1
2	Царга	1450	350	18	1

Первый размер детали указывает на направление текстуры материала. В комплектацию изделия входит комплект фурнитуры.

4. Состав комплекта фурнитуры.

Поз.	Внешний вид	Наименование	Кол.	Поз.	Внешний вид	Наименование	Кол.
10		Футорка М6 с распорным шариком	20	14		Винт М6х12мм с потайной головкой	4
11		Саморез 3,5х16мм	8	15		Опора квадратная LТ-710	4
12		Стяжка эксцентриковая	2	16		Комплект полкодержателей Leonardo	1
13		Вставка пластиковая под шток	2	17		Заглушка самокл. эксцентрика в цвет	2

5. Последовательность сборки.

Сборку изделия рекомендуем доверить специалисту. В случае самостоятельной сборки обязательно ознакомьтесь с указаниями по сборке.

1. В столешницу (1) вбейте футорки с распорным шариком (10) (рис. 1).

2. Распакуйте опору квадратную (15). Пластина 200х200мм приложите к торцу опоры, совместив отверстия. Зафиксируйте её винтами М8 с потайной головкой (рис. 2).

3. Закрепите опору квадратную к столешнице при помощи винтов М6х14, вкрутив их через отверстия в пластине в ранее вбитые футорки с распорным шариком (рис. 3).

4. Штоки эксцентриковых стяжек (12) вкрутите до вставки пластиковых под шток (13). Затем закрепите эти вставки с установленными штоками (12+13) к столешнице (1) при помощи винтов М6х12 (14). В царгу (2) вставьте эксцентрики (12), направив их стрелкой в сторону выходного отверстия. Соедините царгу (2) со столешницей (1) и зафиксируйте эксцентриковые стяжки, повернув их на 180 градусов. Заклейте их заглушками (17). Дополнительно закрепите царгу к столешнице с помощью полкодержателей «Leonardo» (16) и саморезов (11) (рис. 4).

Рис.1

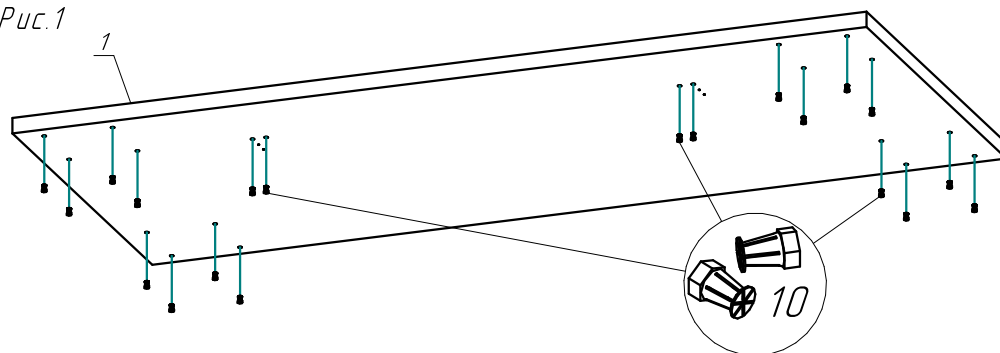


Рис.2

