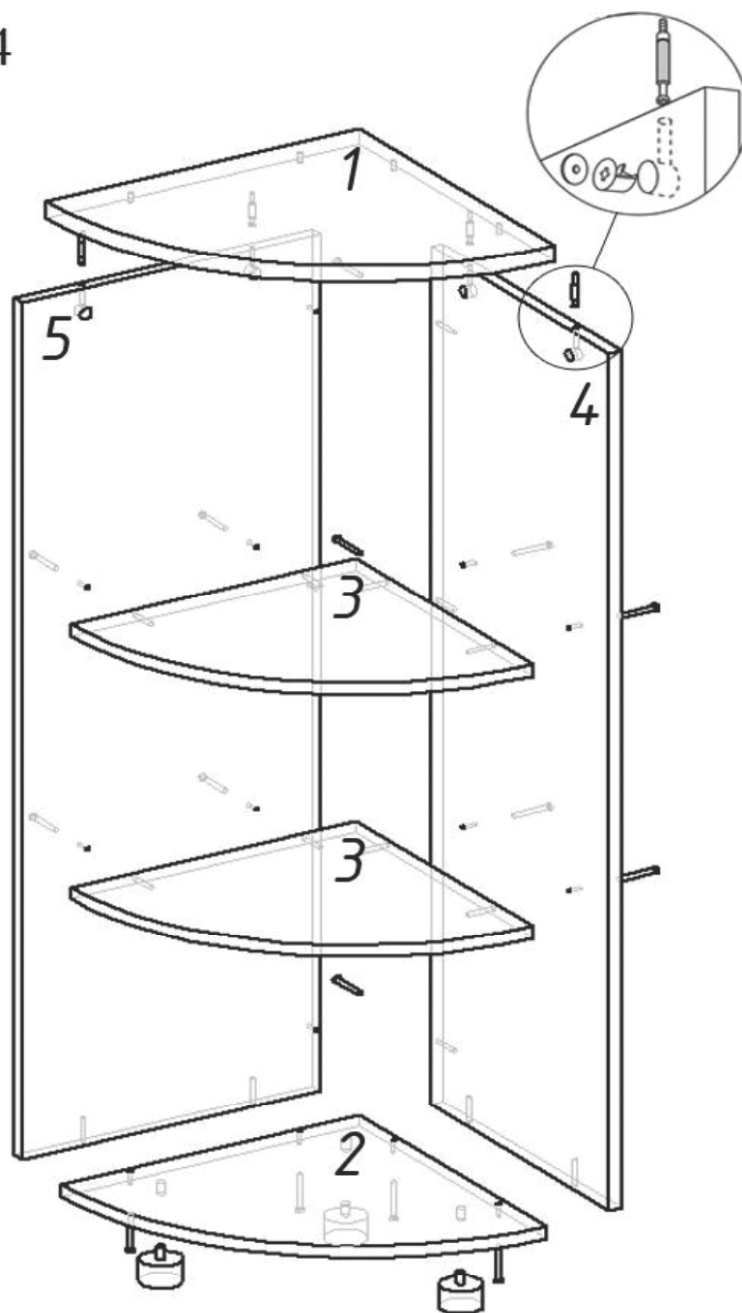
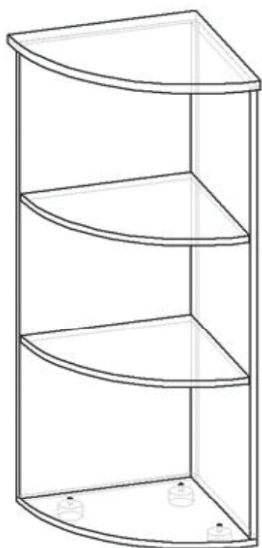


Схема сборки

Консоль

Р.У-2П 414x414x1194



№	Наименование	Длина	Ширина	Толщ.	Кол-во	Фурнитура	Кол-во
1	верх	414	414	22	1	минификс	4
2	низ	394	394	16	1	конфирмат 7x50мм	15
3	полка	375	375	16	2	ДИН опора регулируемая	3
4	бок	1126	377	16	1		
5	бок	1126	394	16	1		

Предприятие оставляет за собой право вносить изменения в конструкцию без снижения качества изделия, без внесения изменения в данную схему сборки и без уведомления покупателя.