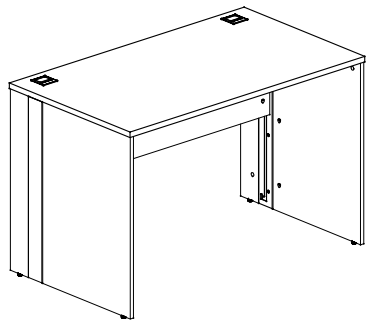
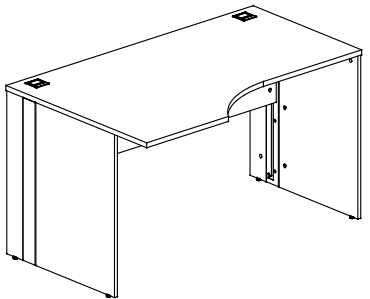


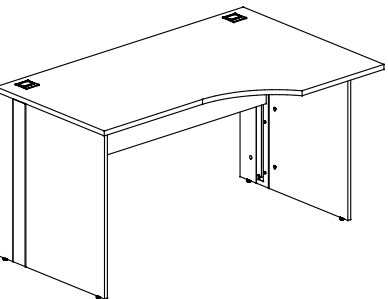
USST 1167



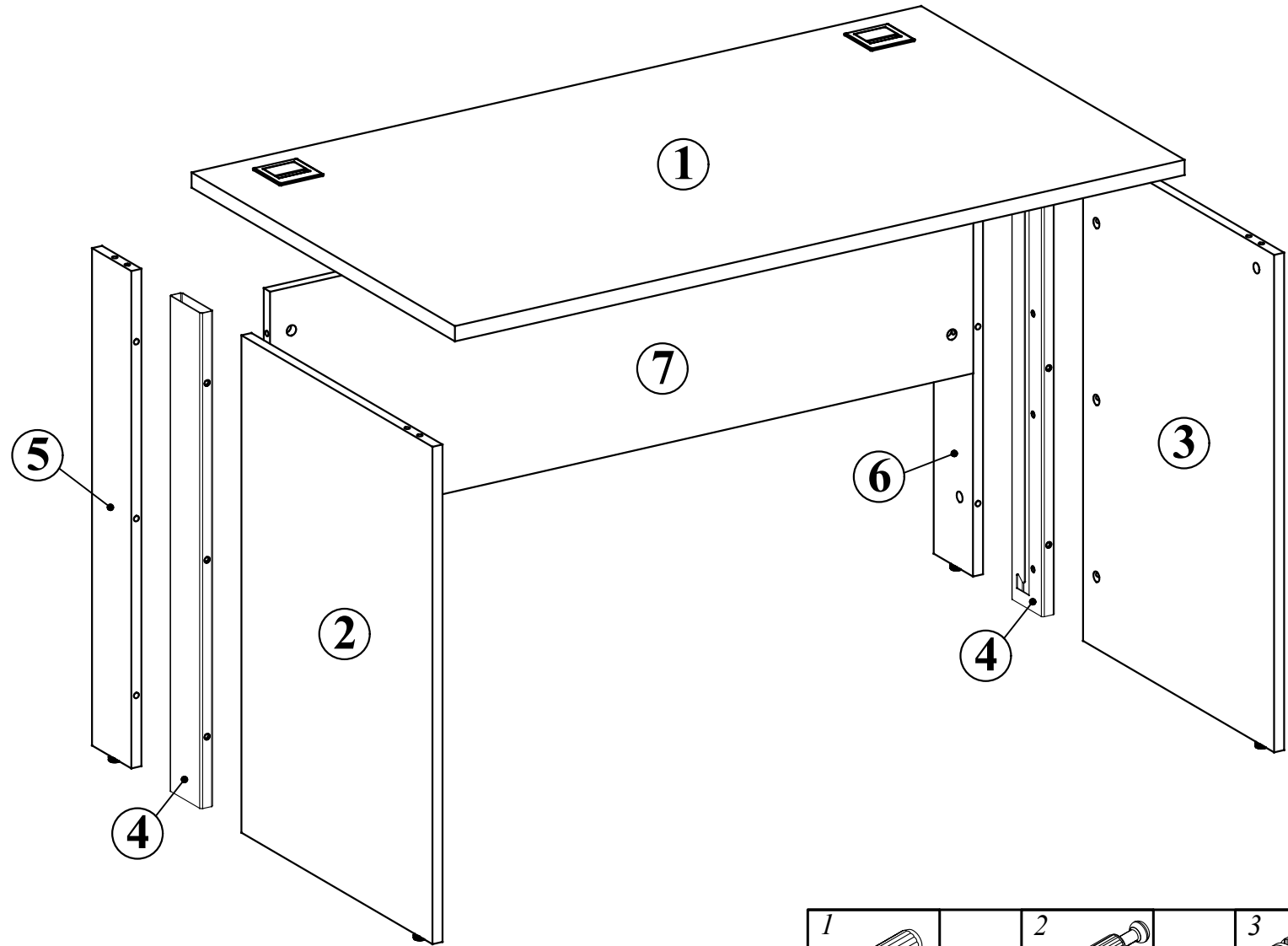
USST 1167, 1367, 1567



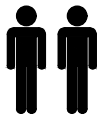
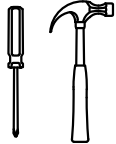
USCET 1387(L), 1587(L)

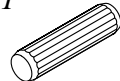
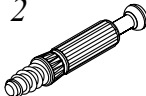
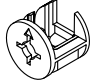
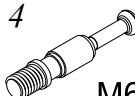

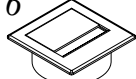



USCET 1387(R), 1587(R)

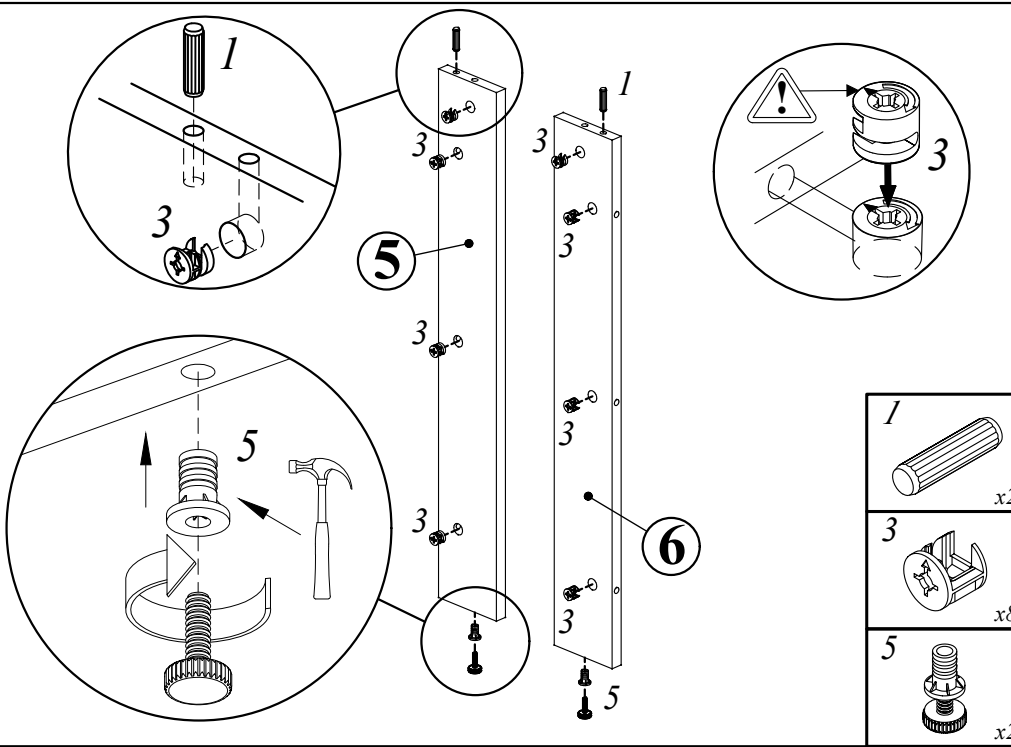


EAC

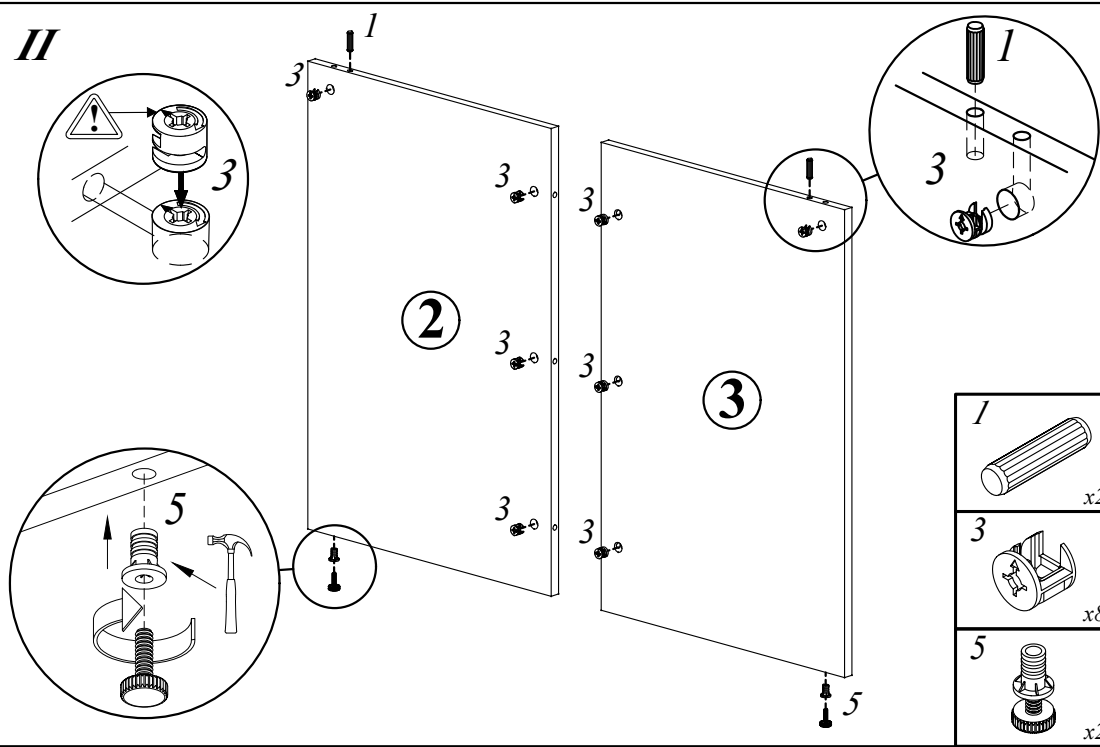


1		x4	2		x5	3		x21
4		x16	5		x4	6		x2
			7		x25			

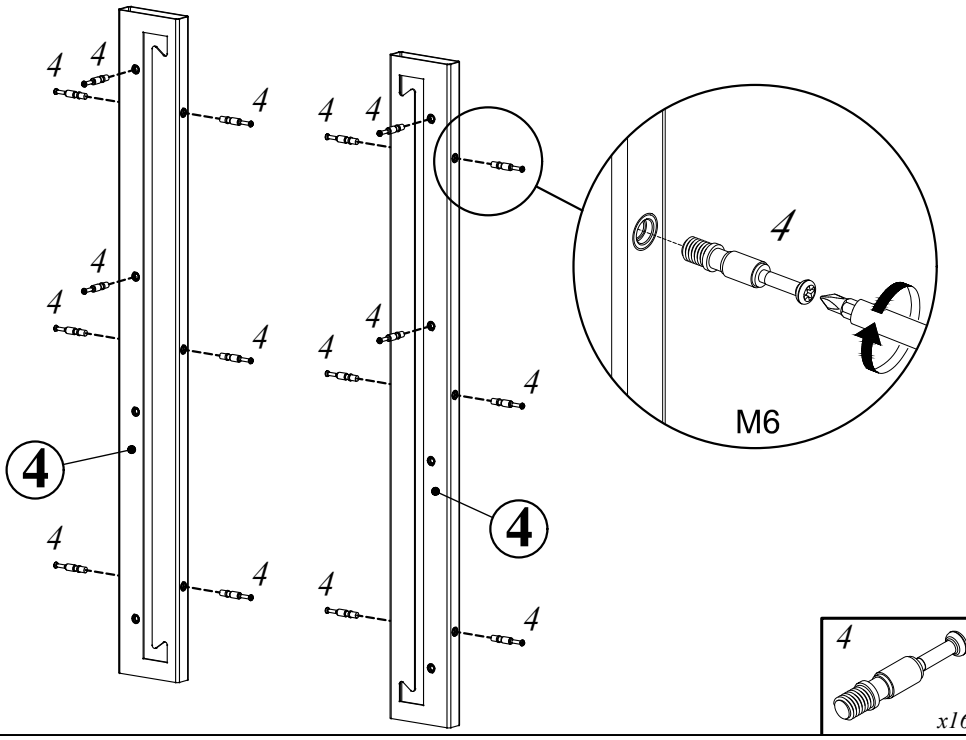
I



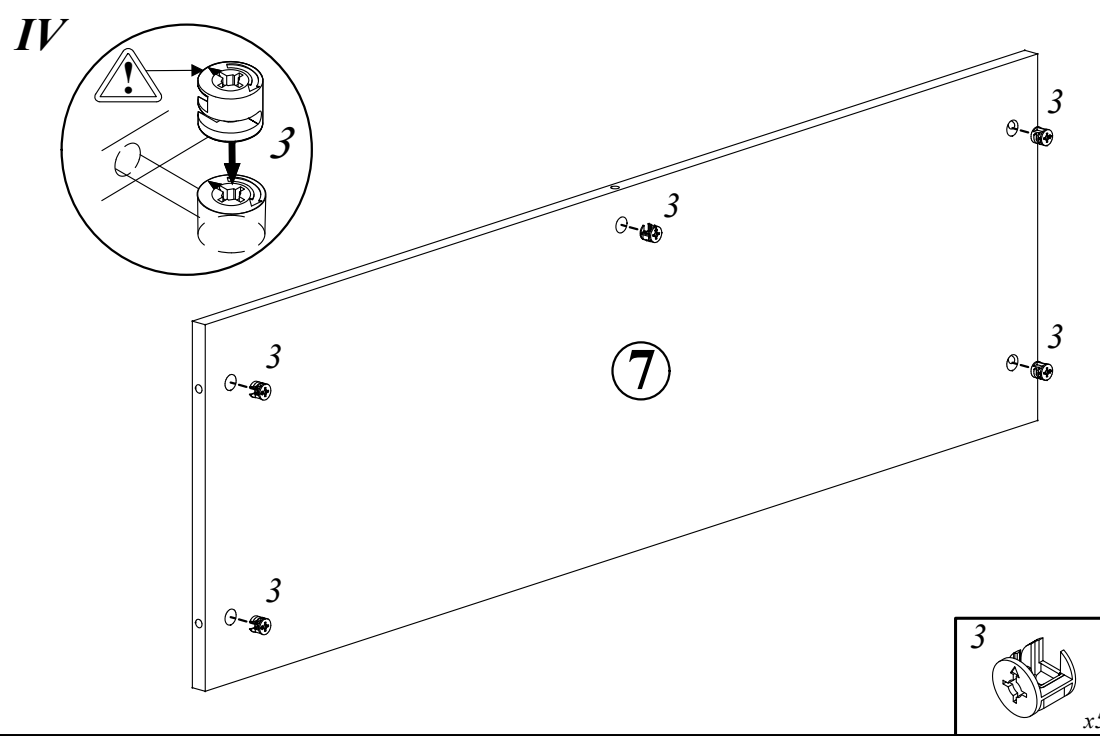
II



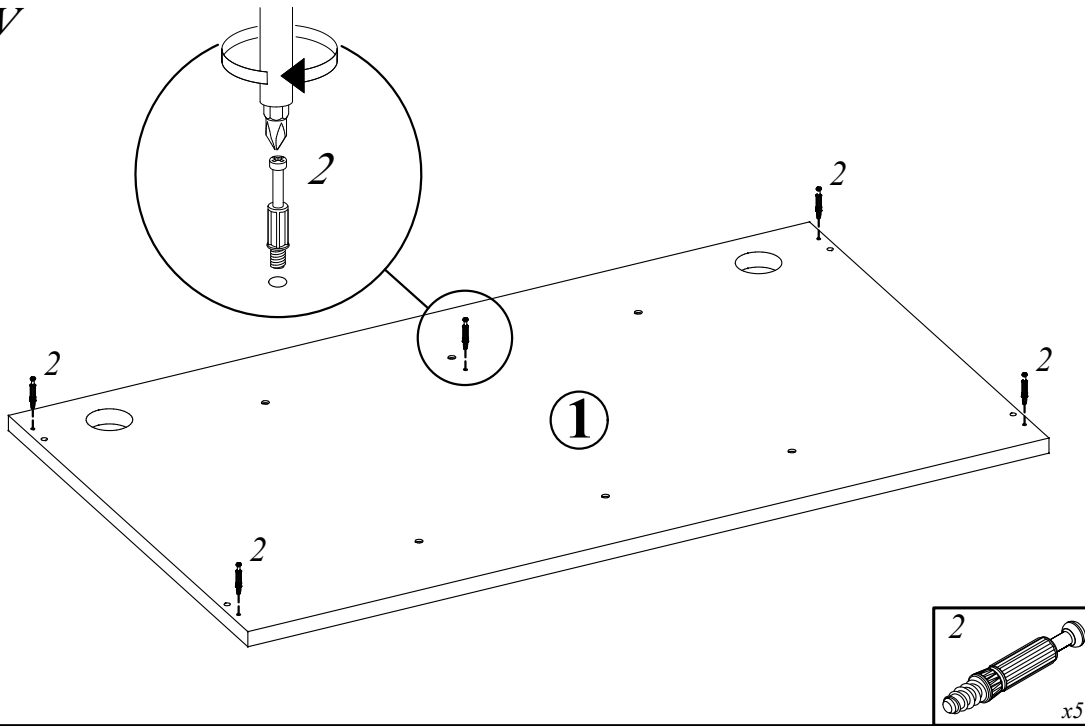
III



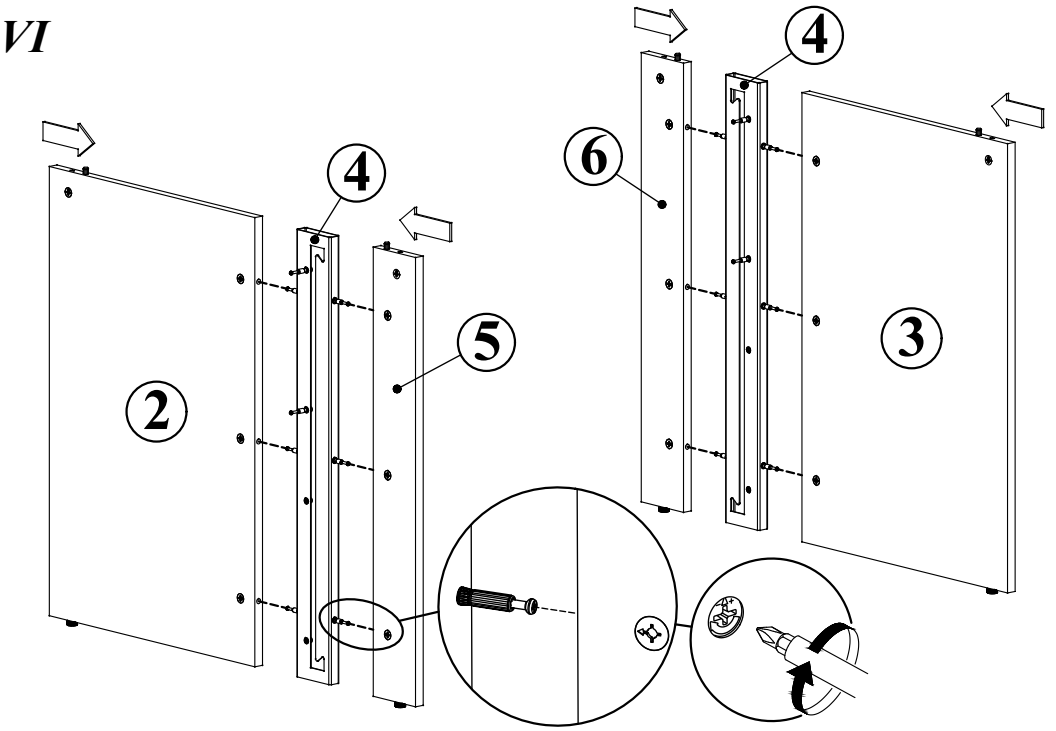
IV



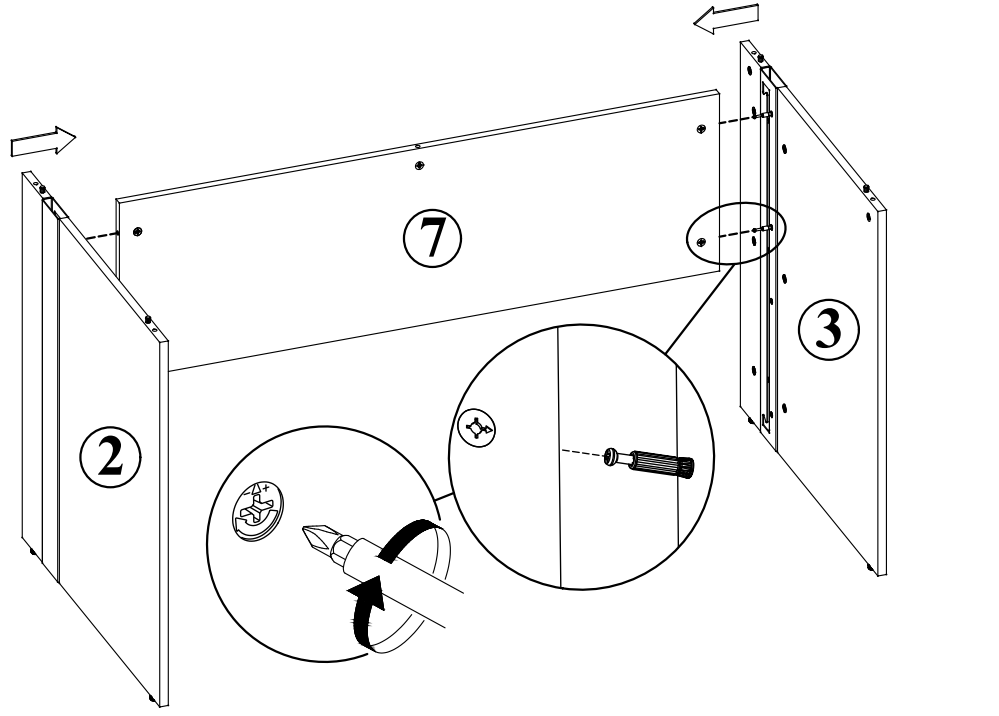
V



VI



VII



VIII

