

# Инструкция по сборке

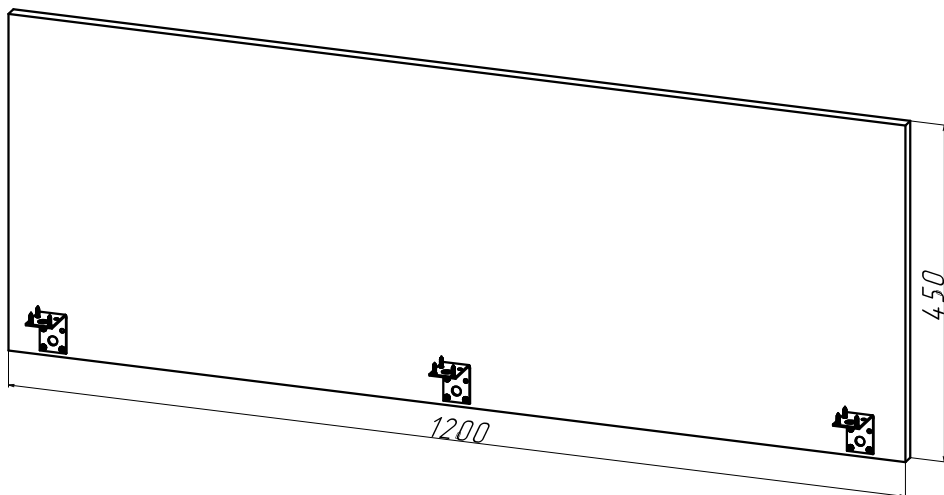
RIVA

Фабрика офисной мебели.

Экран А.ЭКР-2.2

Габаритные размеры:

Ширина 1200мм      Глубина 18мм      Высота 450мм



## 1. Гарантии изготовителя.

Гарантийный срок эксплуатации изделия 18 месяцев с момента приобретения. Срок службы изделия 5 лет.

Предприятие-изготовитель гарантирует соответствие изделия требованиям ГОСТ 16371-93 при соблюдении правил транспортировки, хранения и эксплуатации.

Предприятие-изготовитель не несёт ответственности за недостатки изделия, появившиеся в результате несоблюдения правил эксплуатации, сборки, транспортировки и ухода за мебелью.

Предприятие-изготовитель оставляет за собой право проводить конструктивные изменения, связанные с внедрением новых материалов и технологий, направленных на повышение качества и долговечности изделий.

1

## 2. Транспортировка, хранение, эксплуатация и уход за мебелью.

Изделие допускается транспортировать в упаковке предприятия изготовителя любым видом транспорта при условии надёжной защиты от механических повреждений и влаги (атмосферных осадков и т.д.).

НЕ ДОПУСКАЕТСЯ ВОЗДЕЙСТВИЕ ВЛАГИ. Изделие должно храниться и эксплуатироваться в сухих и тёплых помещениях. Не рекомендуется устанавливать изделие около источников тепла.

Удаление пыли с поверхности изделия следует производить мягкой тканью с использованием специальных составов по уходу за мебелью.

## 3. Комплектность изделия.

Поз.	Наименование	Готовая деталь		Толщина	Кол.
		Длина	Ширина		
1	Экран	1200	450	18	1

Первый размер детали указывает на направление текстуры материала. В комплектацию изделия входит комплект фурнитуры.

## 4. Состав комплекта фурнитуры.

Поз.	Внешний вид	Наименование	Кол.	Поз.	Внешний вид	Наименование	Кол.
5		Уголок крепежный усиленный 50x50x35	3	7		Еврошуруп 7x50	3
6		Саморез 3,5x16мм	18	8		Заглушка пластик. еврошурупа в цвет	3

## 5. Последовательность сборки.

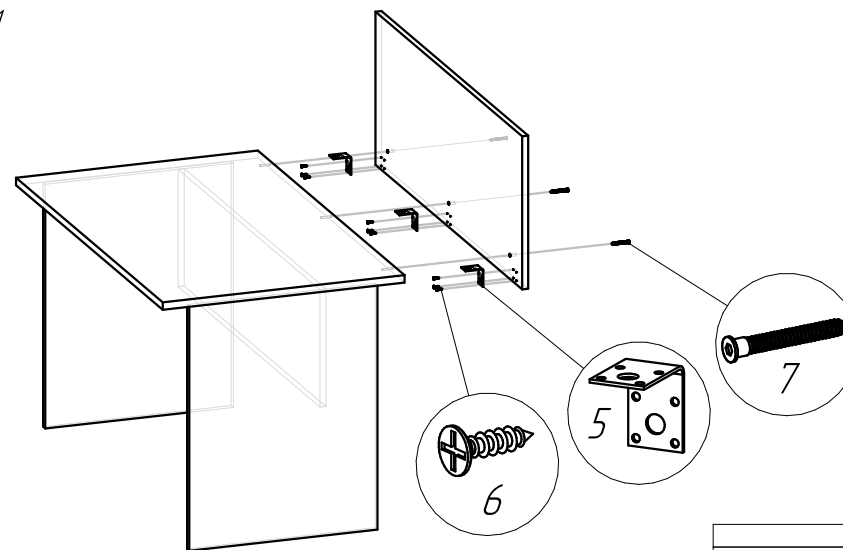
Для сборки изделия понадобится отвертка с крестовым шлицем, шестигранный ключ, электродрель, сверло сквозное 8мм и сверло торцевое 5мм.

1. Прикрутите уголки (5) к экрану саморезами (6) по три штуки на уголок, как показано на рисунке 1.

2. Просверлите отверстия в экране диаметром 8мм (выше прикрученных уголков на половину толщины столешницы, к которой будет закреплен экран) и в торце столешницы диаметром 5мм на одинаковых расстояниях от краёв экрана.

3. Приложите экран к столешнице стола и зафиксируйте уголки оставшимися саморезами, затем закрепите дополнительно еврошурупами (7) через заготовленные отверстия. Закройте еврошурупы заглушками (8).

Рис.1



2

А.ЭКР-2.2	Схема СБ
	+