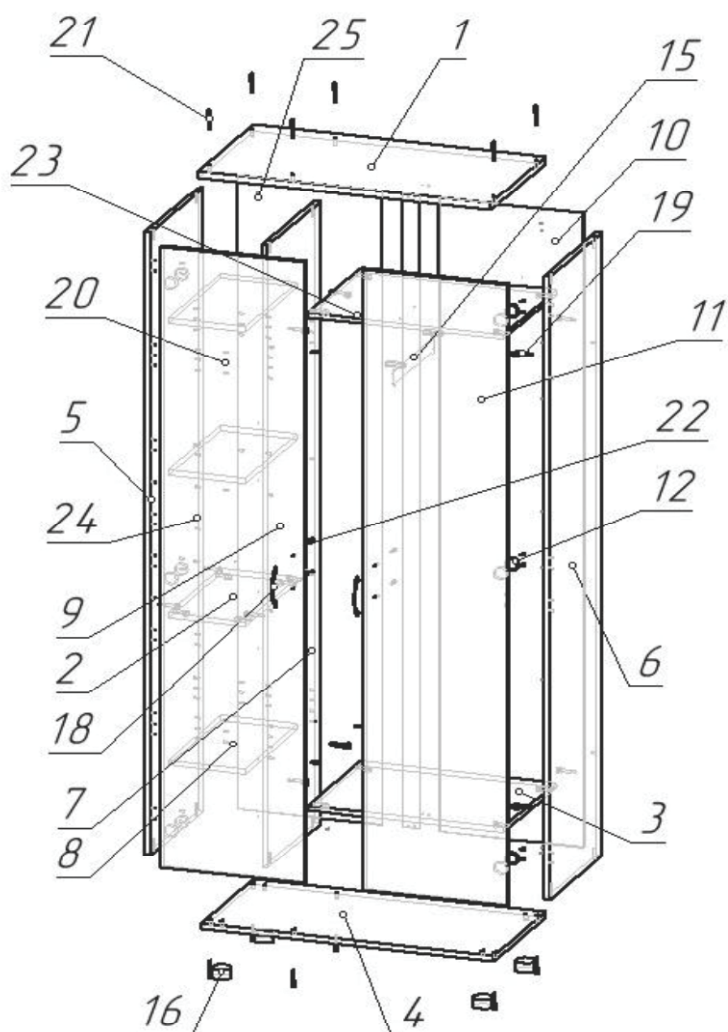
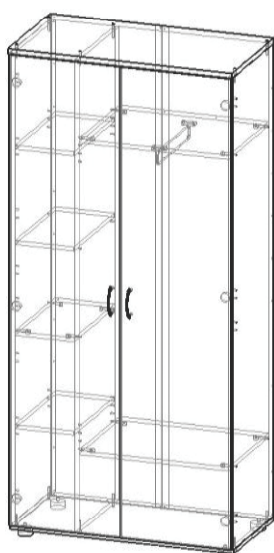


Схема сборки

Р.Ш-8 Шкаф для одежды комбинированный 798x418x1960

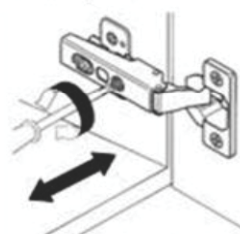


№	Наименование	кол-во	длина	ширина	толщина
1	верх	1	798	414	22
2	перегородка	1	212	394	16
3	перегородка	2	534	394	16
4	низ	1	798	394	16
5	бок	1	1892	394	16
6	бок	1	1892	394	16
7	бок	1	1892	394	16
8	полка	3	210	394	16
9	дверь	2	1886	394	16
10	задняя стенка	2	1926	395	4
19	минификс(болт, корпус, заглушка)	12			
21	конфирмат (винт, заглушка)	12			
12	петля 4-х шарнирная евровинт (для петли)	6 12			
	саморез 3,5x16 (для петли 12шт.)	16			
18	ручка	2			
22	винт к ручке	4			
16	опора регулируемая	4			
20	полкодержатель	12			
15	штанга выдвижная	1			
19	гвозди	35			

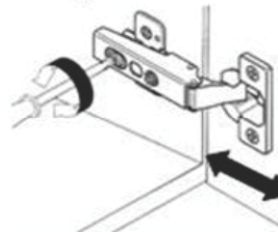
Регулировка фасада по высоте



Регулировка фасада по ширине



Регулировка фасада по глубине



Предприятие оставляет за собой право вносить изменения в конструкцию без снижения качества изделия, без внесения изменения в данную схему сборки и без уведомления покупателя.