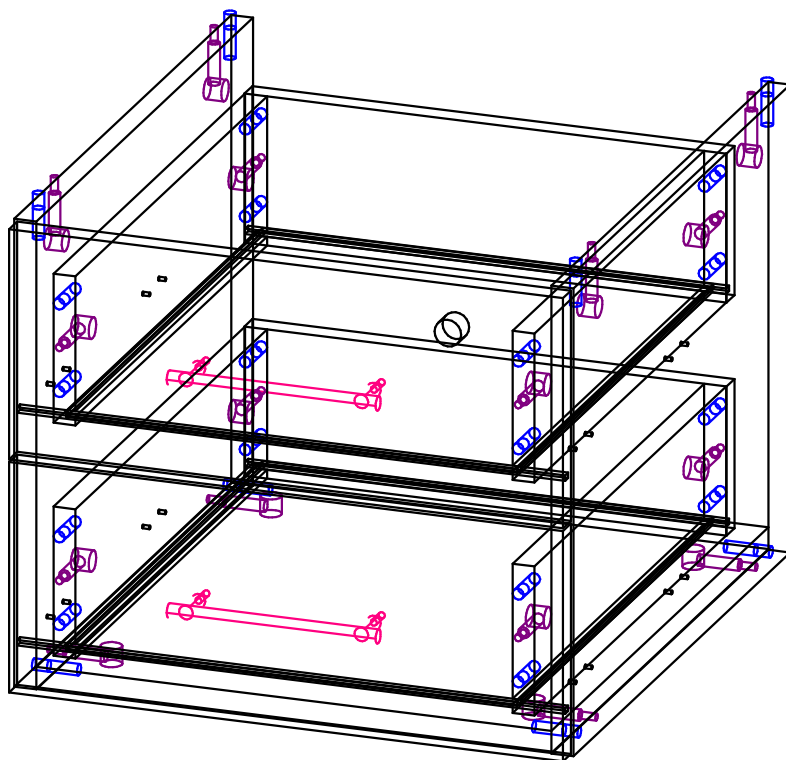
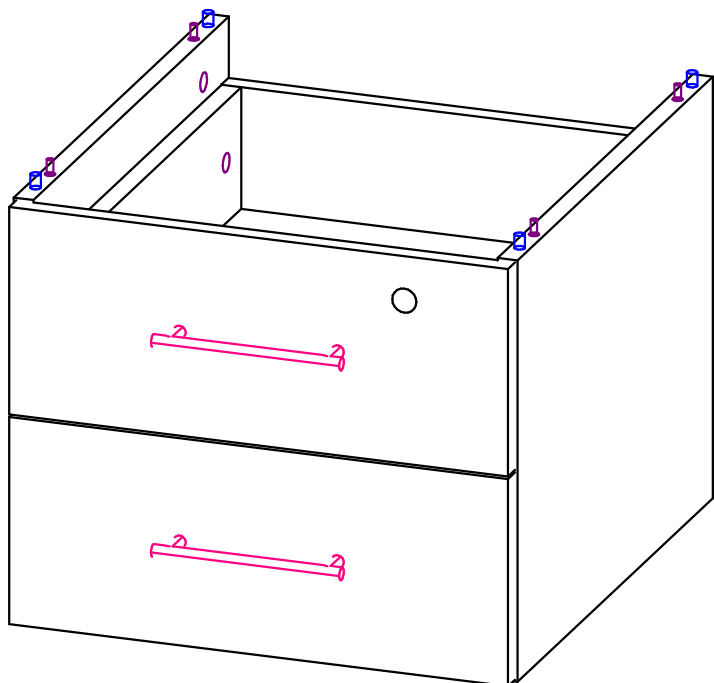


В.ПЯ-1. Комплект ящиков.



Спецификация на ЛДСП 16мм цв1

Заказ
Изделие В.ПЯ-1. Комплект ящиков

Поз.	Наименование	Материал	Кол-во	Заготовка		Готовая деталь		Паз	Обозначение[L1]	Обозначение[L2]	Обозначение[W1]	Обозначение[W2]	Примечание
				Длина[L]	Ширина[W]	Длина	Ширина						
1	З/стенка ящ.	ЛДСП 16мм цв1	2	108	351	109	352	6x10	L	L	L	L	
2	Фасад ящ.	ЛДСП 16мм цв1	1	400	164	404	168	4x6	V	V	V	V	
3	БокПР	ЛДСП 16мм цв1	1	341	434	341	435		L	L		L	
4	Дно	ЛДСП 16мм цв1	1	376	434	376	435		L	L			
5	Бок ящ.	ЛДСП 16мм цв1	4	384	108	384	109	6x10	L	L			
6	Бок/ЛВ	ЛДСП 16мм цв1	1	341	434	341	435		L	L		L	
7	Фасад ящ. с замком	ЛДСП 16мм цв1	1	400	164	404	168	4x6	V	V	V	V	

Спецификация на ХДФ 3мм цв1

Заказ
Изделие В.ПЯ-1. Комплект ящиков

Поз.	Наименование	Материал	Кол-во	Заготовка		Готовая деталь		Паз	Обозначение[L1]	Обозначение[L2]	Обозначение[W1]	Обозначение[W2]	Примечание
				Длина[L]	Ширина[W]	Длина	Ширина						
8	Дно ящ.	ХДФ 3мм цв1	2	329	394	329	394						