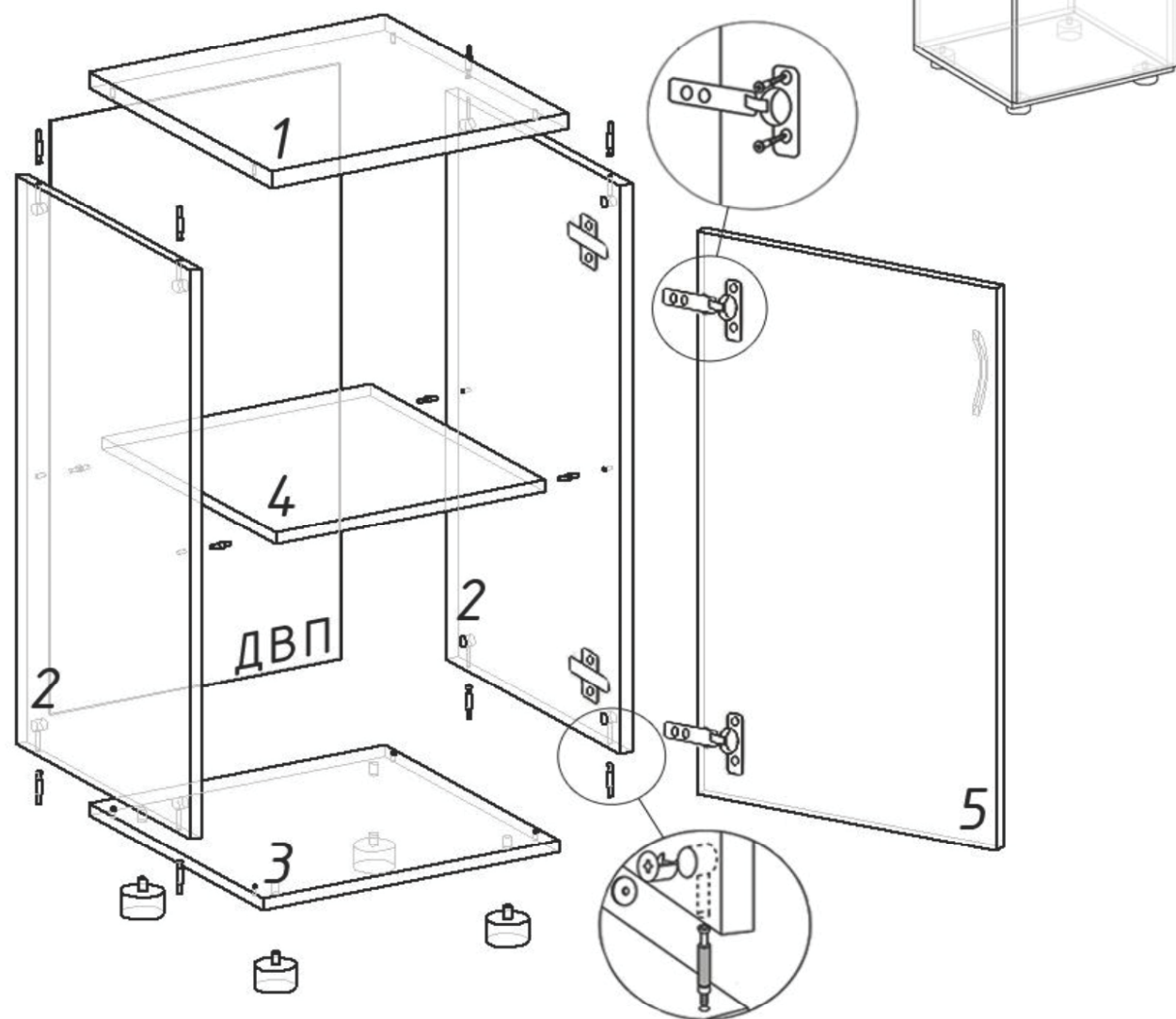


# Схема сборки

## Пенал для документов Р.П-6 402x414x842



№	Наименование	Длина	Ширина	Толщ.	Кол-во	Фурнитура	Кол-во
1	верх	402	414	22	1	минификс	8
2	бок	774	394	16	2	петля $\Phi 35$ мм + планка	2
3	низ	402	394	16	1	ручка	1
4	полка	394	364	16	1	полкодержатель	4
5	дверь	766	394	16	1	саморез 3,5x15	4
						ДИН опора регулируемая	4
дВП	з/стенка	810	395		1	гвозди	14

Предприятие оставляет за собой право вносить изменения в конструкцию без снижения качества изделия, без внесения изменения в данную схему сборки и без уведомления покупателя.