

# Инструкция по сборке

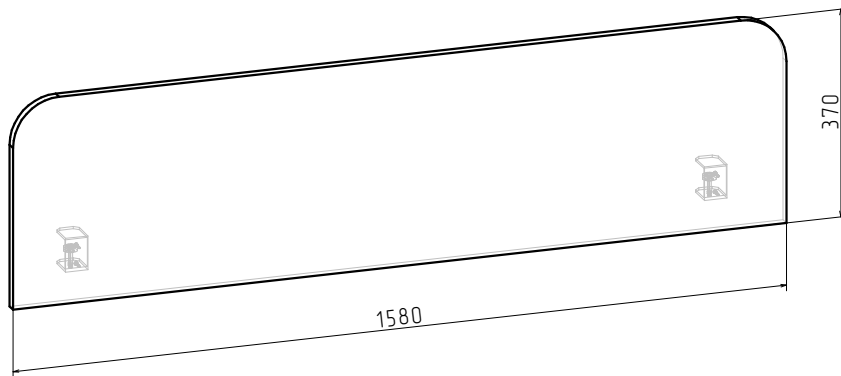
RIVA  
Фабрика офисной мебели.

Стол криволинейный Л.ЭКР-4

Габаритные размеры:

Ширина 1580мм высота 370мм толщина 18мм

СЕРИЯ STYLE



## 1. Гарантии изготовителя.

Гарантийный срок эксплуатации изделия 18 месяцев с момента приобретения. Срок службы изделия 5 лет.

Предприятие-изготовитель гарантирует соответствие изделия требованиям ГОСТ 16371-93 при соблюдении правил транспортировки, хранения и эксплуатации.

Предприятие-изготовитель не несёт ответственности за недостатки изделия, появившиеся в результате несоблюдения правил эксплуатации, сборки, транспортировки и ухода за мебелью.

Предприятие-изготовитель оставляет за собой право проводить конструктивные изменения, связанные с внедрением новых материалов и технологий, направленных на повышение долговечности изделий.

## 2. Транспортировка, хранение, эксплуатация и уход за мебелью.

Изделие допускается транспортировать в упаковке предприятия-изготовителя любым видом транспорта при условии надёжной защиты от механических повреждений и влаги (атмосферных осадков и т.д.).

НЕ ДОПУСКАЕТСЯ ВОЗДЕЙСТВИЕ ВЛАГИ. Изделие должно храниться и эксплуатироваться в сухих и тёплых помещениях. Не рекомендуется устанавливать изделие около источников тепла.

Удаление пыли с поверхности изделия следует производить мягкой тканью с использованием специальных составов по уходу за мебелью.

## 3. Комплектность изделия.

| Поз. | Наименование | Готовая деталь |        | Толщина | Кол. |
|------|--------------|----------------|--------|---------|------|
|      |              | Длина          | Ширина |         |      |
| 1    | Экран        | 1580           | 370    | 18      | 1    |

Первый размер детали указывает на направление текстуры.

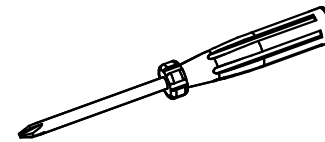
В комплектацию изделия входит комплект фурнитуры.

## 4. Состав комплекта фурнитуры.

| Поз. | Внешний вид | Наименование      | Кол. |
|------|-------------|-------------------|------|
| 2    |             | Струбцина         | 2    |
| 3    |             | Саморез 3,5x20 мм | 4    |

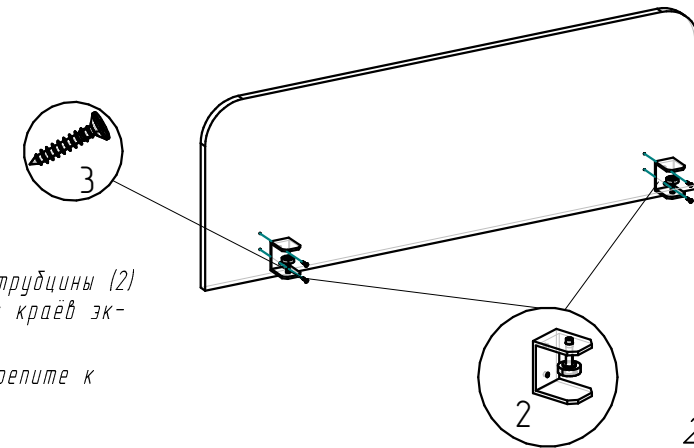
Сборку изделия рекомендуем доверить специалисту. В случае самостоятельной сборки обязательно ознакомьтесь с указаниями по сборке. За повреждения изделия, произошедшие во время сборки, фирма ответственности не несёт.

## 5. Последовательность сборки.



Для сборки изделия необходима крестовая отвертка. Сборку производить на ровном полу, покрытом тканью или бумагой во избежание повреждения и загрязнения мебели.

Рис.1



1. Закрепите саморезами (3) струбцины (2) на одинаковых расстояниях от краёв экрана.

2. Собранный конструкцию закрепите к столу.