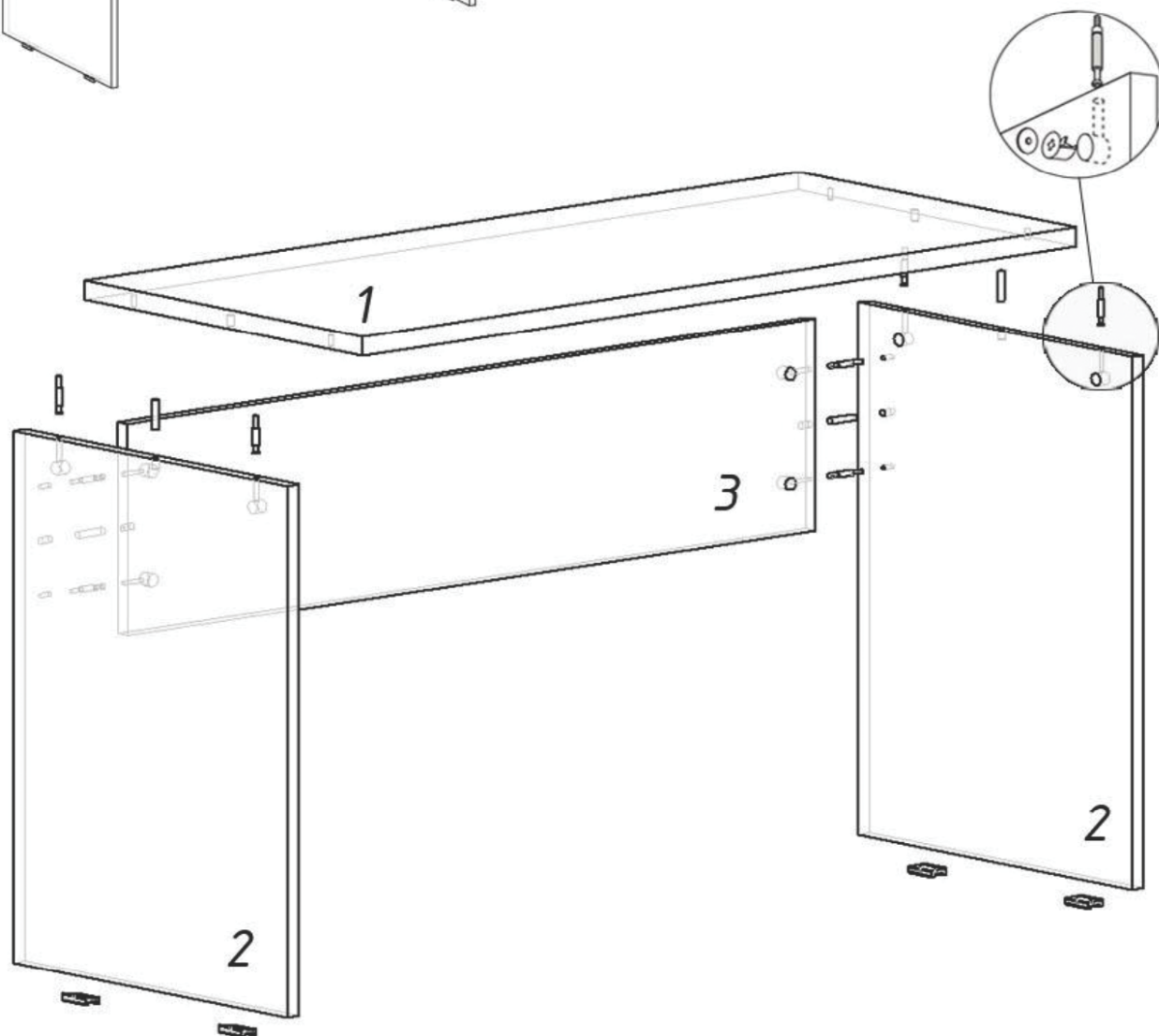


Схема сборки

Приставка

Р.СВ-1 1000x450x650



№	Наименование	Длина	Ширина	Толщ.	Кол-во	Фурнитура	
							Кол-во
1	столешница	1000	450	22	1	минификс	8
2	боковой щит	624	440	16	2	шкант	4
3	задний щит	960	248	16	1	подпятник	4
						гвозди	8

Предприятие оставляет за собой право вносить изменения в конструкцию без снижения качества изделия, без внесения изменения в данную схему сборки и без уведомления покупателя.