

Инструкция по сборке

RIVA фабрика офисной мебели.

Л.ТП-4.1F

Тумба приставная (3 ящика, верхний ящик с замком).

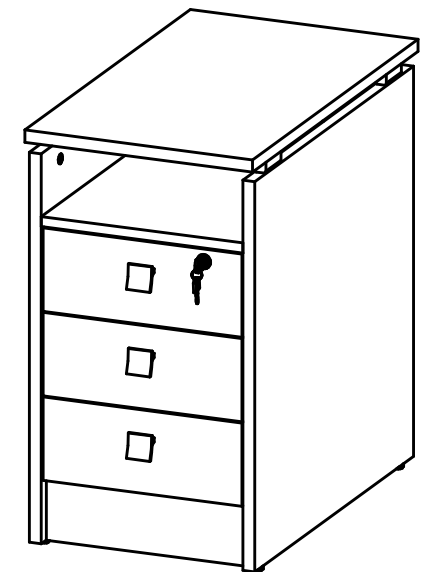
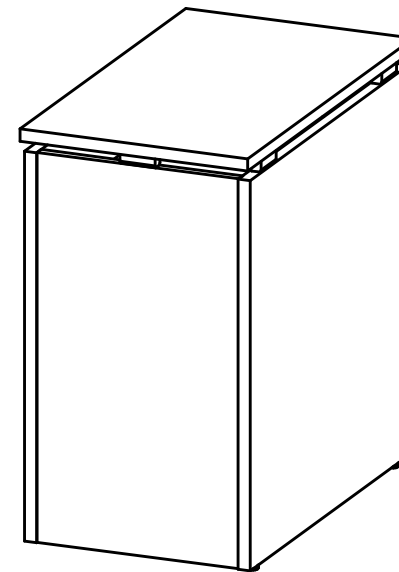
Габаритные размеры:

Ширина 420мм

Глубина 600мм

Высота 750мм

Серия STYLE



1. Гарантии изготовителя.

Гарантийный срок эксплуатации изделия 18 месяцев с момента приобретения. Срок службы изделия 5 лет.

Предприятие-изготовитель гарантирует соответствие изделия требованиям ГОСТ 16371-93 при соблюдении правил транспортировки, хранения и эксплуатации.

Предприятие-изготовитель не несет ответственности за недостатки изделия, появившиеся в результате несоблюдения правил эксплуатации, сборки, транспортировки и ухода за мебелью.

Предприятие-изготовитель оставляет за собой право проводить конструктивные изменения, связанные с внедрением новых материалов и технологий, направленных на повышение качества и долговечности изделий.

Рис. 5

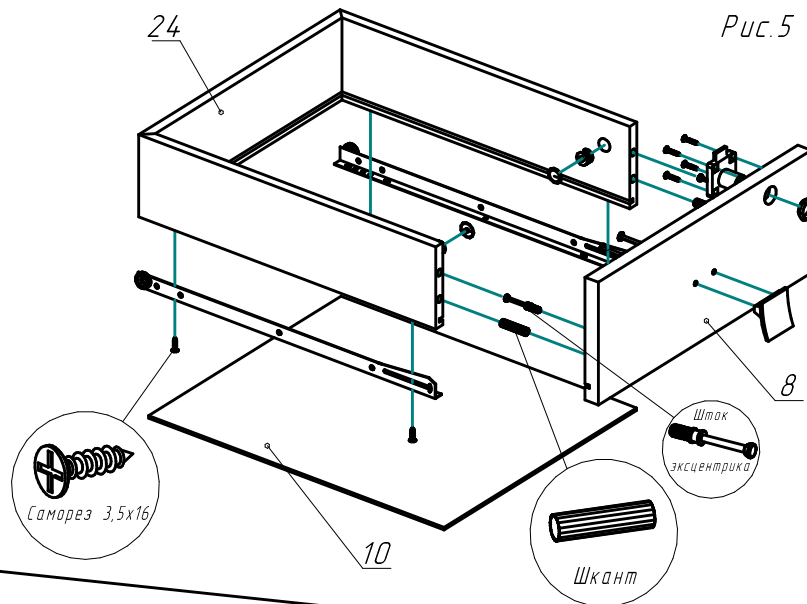
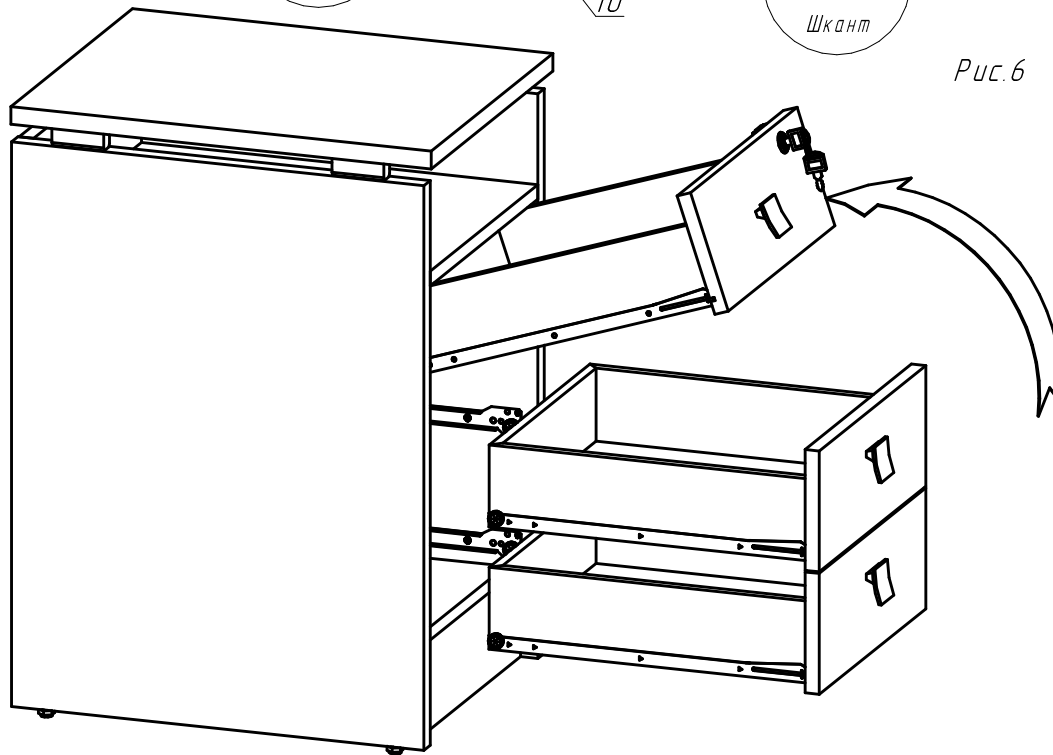


Рис. 6



7. Установите все ящики тумбы в корпус как показано на рис.6. На торцы эксцентриков установите заглушки.

6. Приверните замок к фасаду верхнего ящика. Соберите верхний ящик. Соедините дно, фолдинг, фасад так как показано на рисунке 5. Фурнитура должна попасть в ответные отверстия. Затяните эксцентрики до упора по часовой стрелке. Саморезами 3,5*16 приверните направляющие к нижней части ящика. Закрепите ручку. Аналогичным образом соберите все ящики тумбы.

2. Транспортировка, хранение, эксплуатация и уход за мебелью.

Изделие допускается транспортировать в упаковке предприятия-изготовителя любым видом транспорта при условии надёжной защиты от механических повреждений и влаги (атмосферных осадков и т.д.).

НЕ ДОПУСКАЕТСЯ ВОЗДЕЙСТВИЕ ВЛАГИ. Изделие должно храниться и эксплуатироваться в сухих и теплых помещениях. Не рекомендуется устанавливать изделие около источников тепла.

Удаление пыли с поверхности изделия следует производить мягкой тканью с использованием специальных составов по уходу за мебелью.

3. Комплектность изделия.

Тумба подкатная ЛТП-4Ф.

Поз.	Наименование	Готовая деталь		Толщина	Кол.
		Длина	Ширина		
1	Бок правый	697	570	22	1
2	Бок левый	697	570	22	1
3	Крышка	600	420	22	1
4	Дно	372	510	18	1
5	Горизонт	372	550	18	1
6	Задняя стенка	697	372	18	1
7	Цоколь	110	372	18	1
8	Фасад с замком	367	149	18	1
9	Фасад	367	149	18	2

Тумба подкатная ЛТП-4Ф.

Поз.	Наименование	Готовая деталь		Толщина	Кол.
		Длина	Ширина		
10	Дно ящика	398	332	3	3

Первый размер детали указывает на направление текстуры материала. В комплектацию изделия входит комплект фурнитуры.

Для сборки изделия понадобится отвёртка и молоток.



4. Состав комплекта фурнитуры.

Поз.	Внешний вид	Наименование	Кол.
11		Замок мебельный хром.	1
12		Комплект роликовых направляющих 400мм	3
13		Опора регулируемая М6	4
14		Стяжка эксцентриковая	13
15		Стяжка для плит толщиной 12мм.	6
16		Шкант 8x30мм	16
17		Ручка-скоба 32мм	3

Поз.	Внешний вид	Наименование	Кол.
18		Саморез 3,5x20мм	14
19		Саморез 3,5x16мм	30
20		Заглушка эксцентрика мет.	6
21		Заглушка эксцентрика в цвет	13
22		Вставка пластиковая под шток	5
23		Фолдинг серый 1147x100x13	3

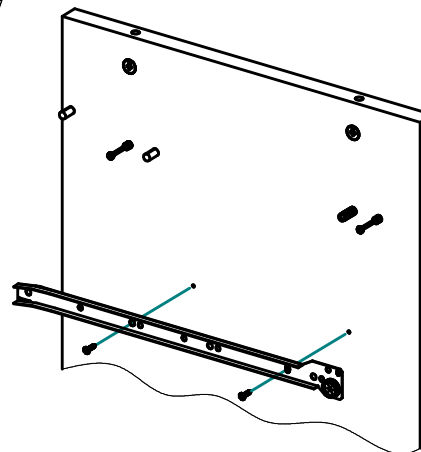
5. Последовательность сборки.

1. Вставьте шканты во все глухие отверстия диаметром 8мм в пласти деталей. В глухие отверстия диаметром 5мм в пласти вверните штоки эксцентриковых стяжек. Во все глухие отверстия диаметром 15мм вставьте эксцентрики. Стрелка на эксцентриках должна быть повернута в сторону штока.

2

2. Саморезами 3,5*16 закрепите направляющие на левой и правой стойках тумбы (рис.1).

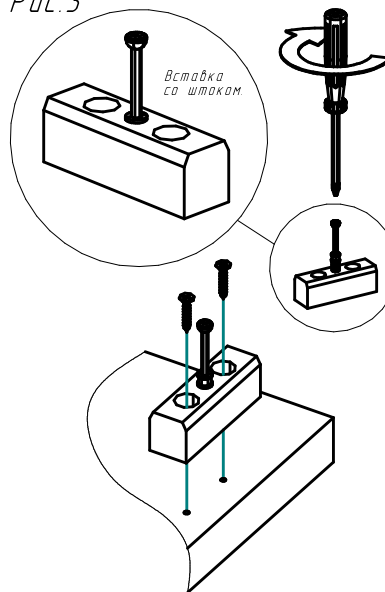
Рис.1



Роликовые направляющие Широкий элемент крепится к корпусу

Элемент крепится к ящику

Рис.3



4. Вверните штоки в пластиковые вставки. Закрепите вставки саморезами к крышке (рис.3).

3. Молотком вбейте регулируемые опоры.

Рис.2

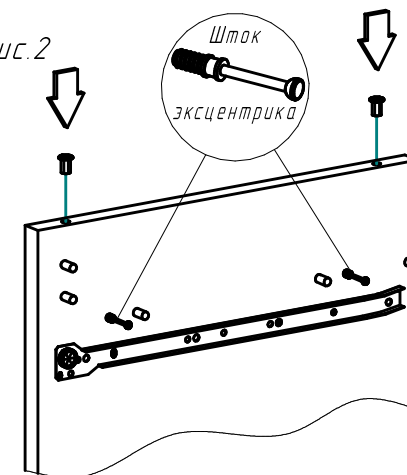
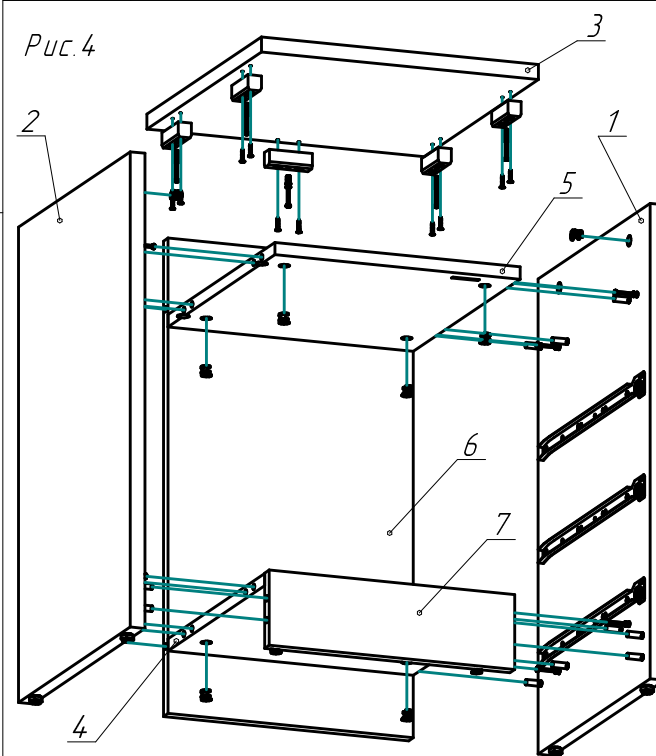


Рис.4



5. Соедините между собой крышку, дно, стойки, заднюю стенку, горизонт, цоколь. Фурнитура должна попасть в ответные отверстия. Затяните эксцентрики до упора по часовой стрелке (рис.4).

3