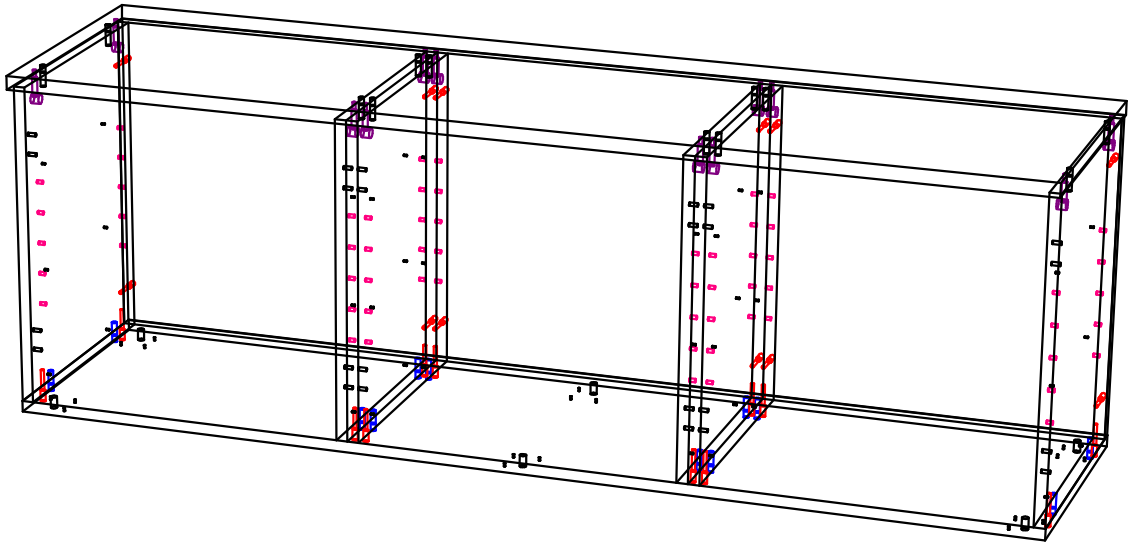
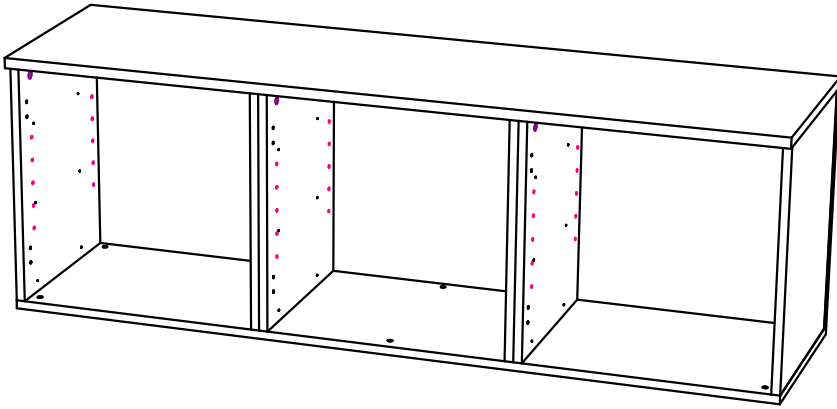


LT-TS3



Спецификация на ДСП 22

Заказ _____
Изделие LT-TS3

Поз.	Наименование	Материал	Кол-во	Готовая деталь		Паз	Обозначение[L1]	Обозначение[L2]	Обозначение[W1]	Обозначение[W2]
				Длина	Ширина					
5	Топ	ДСП 22	1	1642	450		V	V	V	V

Спецификация на ДСП 18

Заказ _____
Изделие LT-TS3

Поз.	Наименование	Материал	Кол-во	Готовая деталь		Паз	Обозначение[L1]	Обозначение[L2]	Обозначение[W1]	Обозначение[W2]
				Длина	Ширина					
1	Стойка лев	ДСП 18	3	513	408			V		
2	Стойка прав	ДСП 18	3	513	408			V		
3	Дно	ДСП 18	1	1638,8	427,4		V	L	L	L
4	фронт	ДСП 18	1	513	1638,8		L	L		

LT-TS3

