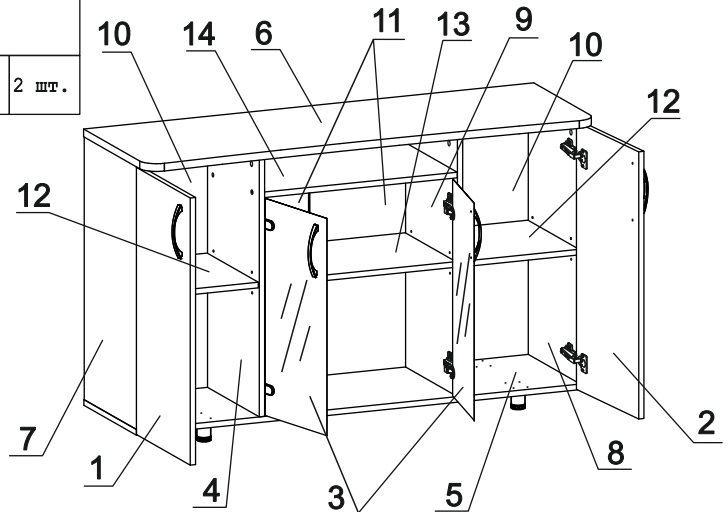


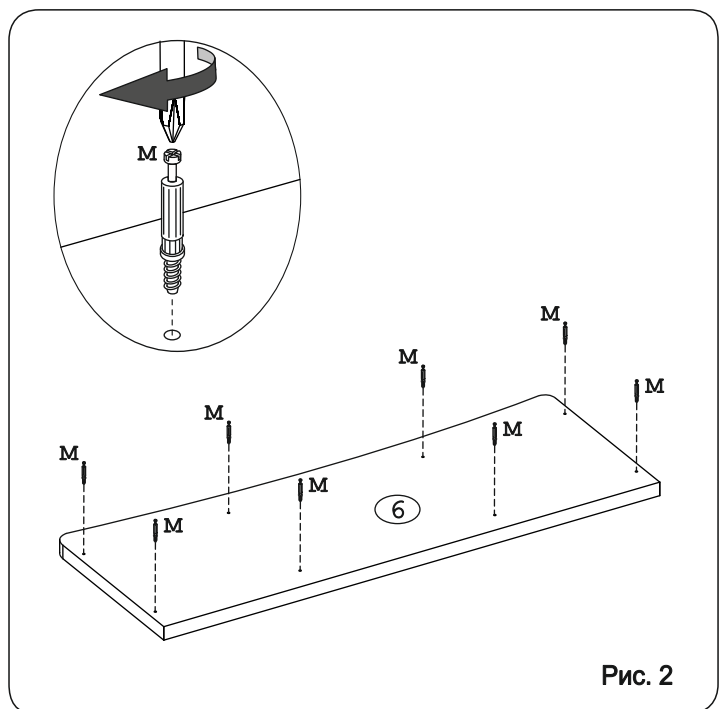
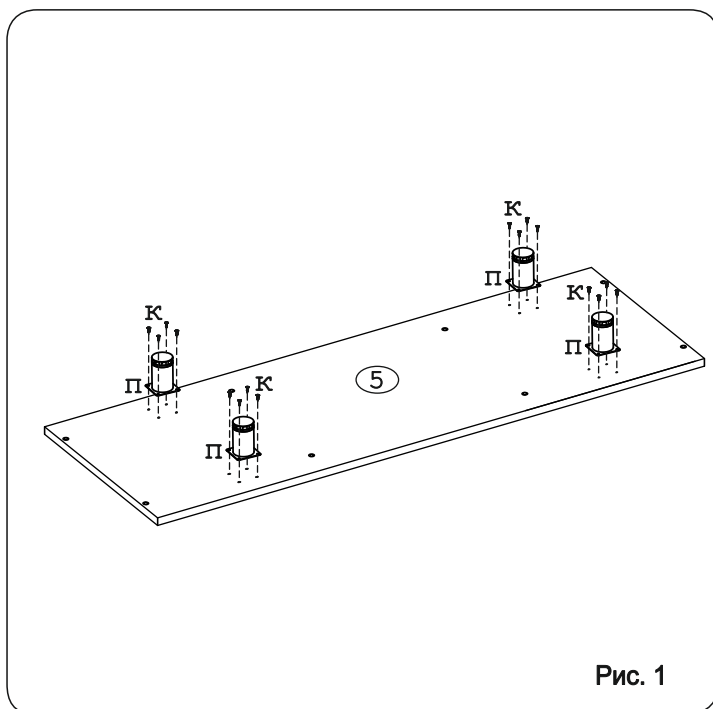
Евровинт 50	12 шт.	Загл. к ев. винту	4 шт.	Заглушка эксцентрика	8 шт.	Шайба КРАБ	4 шт.	П/д “дупло”	12 шт.	Шайба М4 пл.	4 шт.	Ручка Р213	4 шт.
Стыков. профиль	1 шт. (L=618)	Шуруп 3x12 п/сфера	30 шт.	Шуруп 4x16	40 шт.	Эксцентрик 16	8 шт.	Дюбель 30мм	8 шт.	Винт М4x10	4 шт.	Шайба 12x4 пл.	4 шт.
Ножка 60x100	4 шт.	Петля накладная с заглушкой	4 шт.	Петля для внутр. ст. дверей	4 шт.	Демпфер	2 шт.						

Наименование деталей

- | | |
|----------------------------------|-------|
| 1. Дверь 758x370 | 1 шт. |
| 2. Дверь 758x370 | 1 шт. |
| 3. Дверь 614x286 | 2 шт. |
| 4. Боковина средняя 748x366 | 1 шт. |
| 5. Основание тумбы 1328x367 | 1 шт. |
| 6. Крышка тумбы 1350x447 | 1 шт. |
| 7. Боковина тумбы левая 748x366 | 1 шт. |
| 8. Боковина тумбы правая 748x366 | 1 шт. |
| 9. Боковина средняя 748x366 | 1 шт. |
| 10. Стенка тумбы 771x365 | 2 шт. |
| 11. Стенка тумбы 650x295 | 2 шт. |
| 12. Полка вкладная 360x339 | 2 шт. |
| 13. Полка вкладная 576x355 | 1 шт. |
| 14. Полка стационарная 578x365 | 1 шт. |



Внимание! Установите на шуруповерте минимальные обороты.



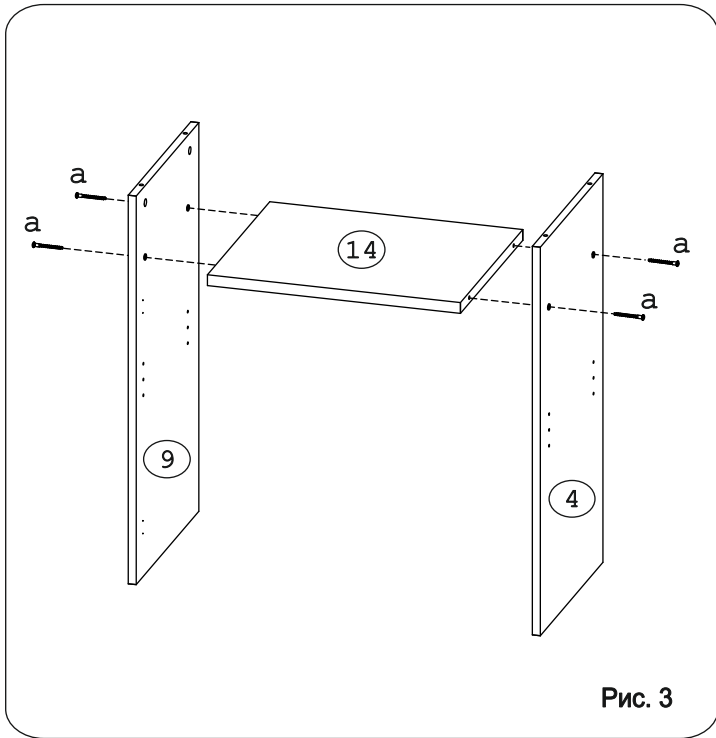


Рис. 3

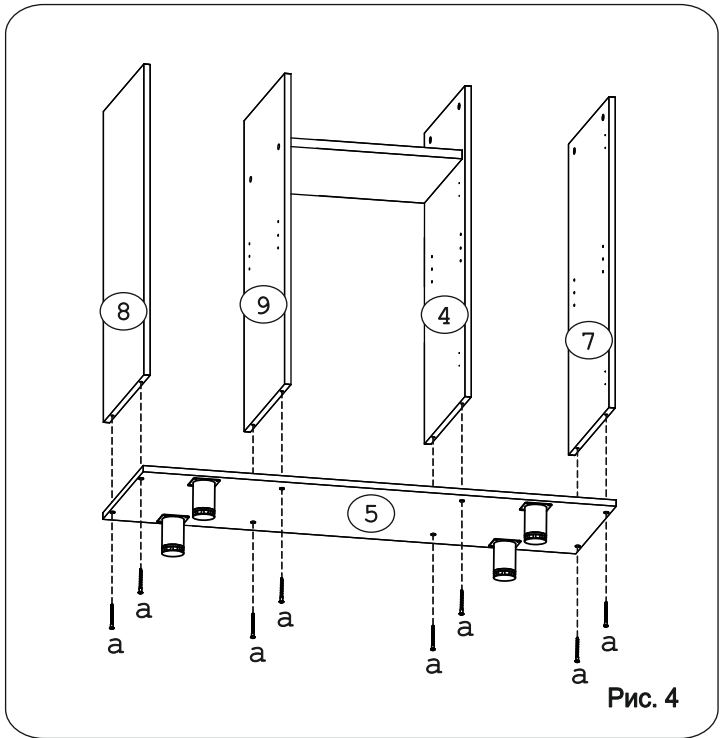


Рис. 4

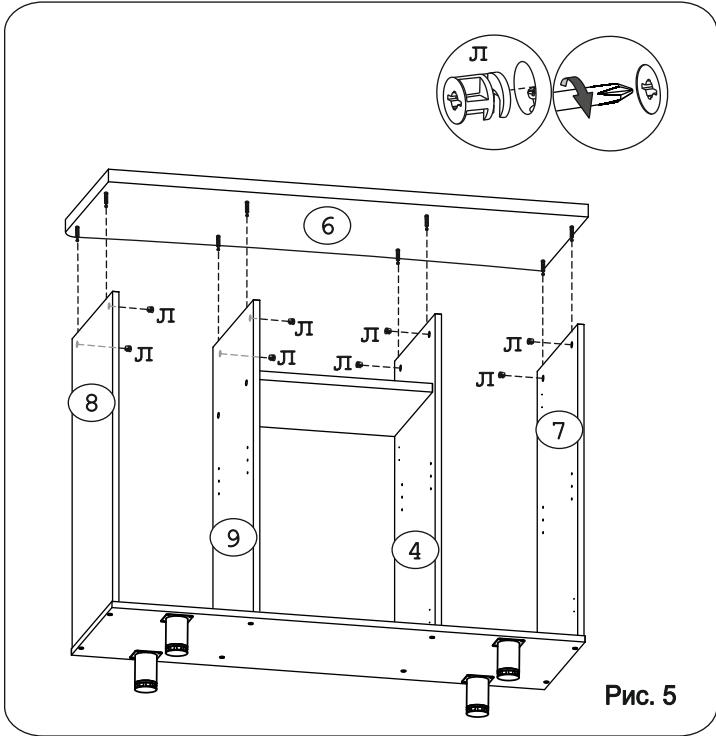


Рис. 5

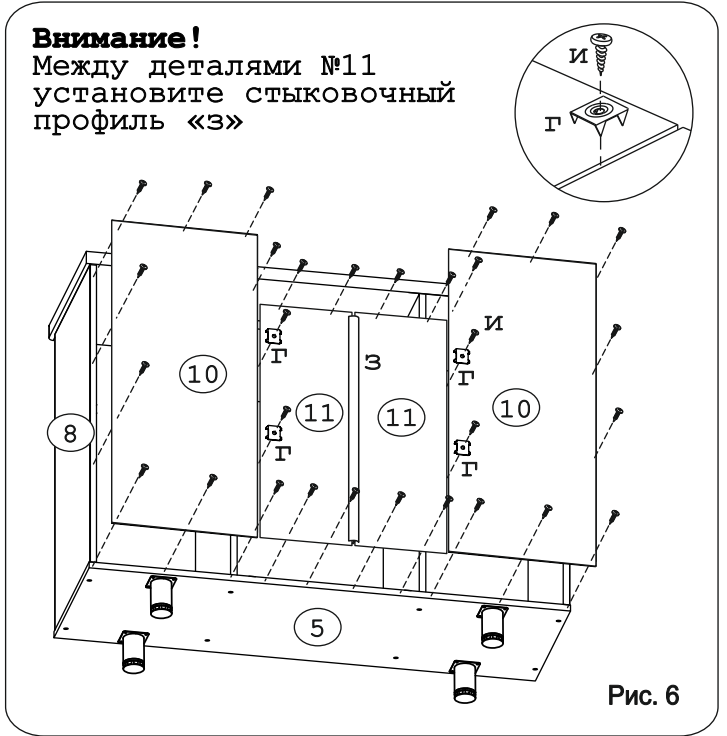


Рис. 6

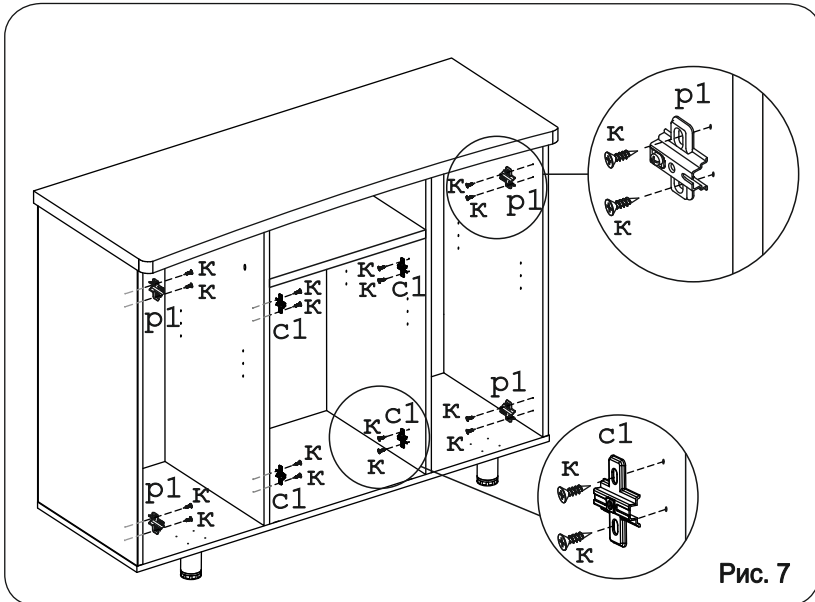


Рис. 7

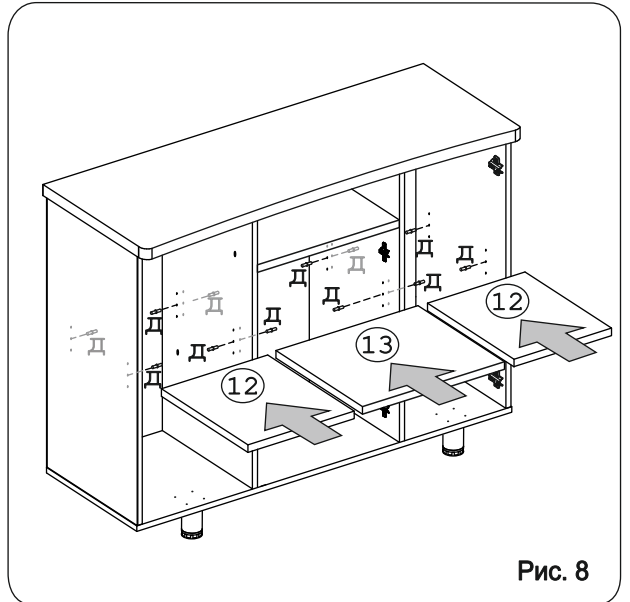


Рис. 8

Внимание!
Между деталями №11
установите стыковочный
профиль «з»

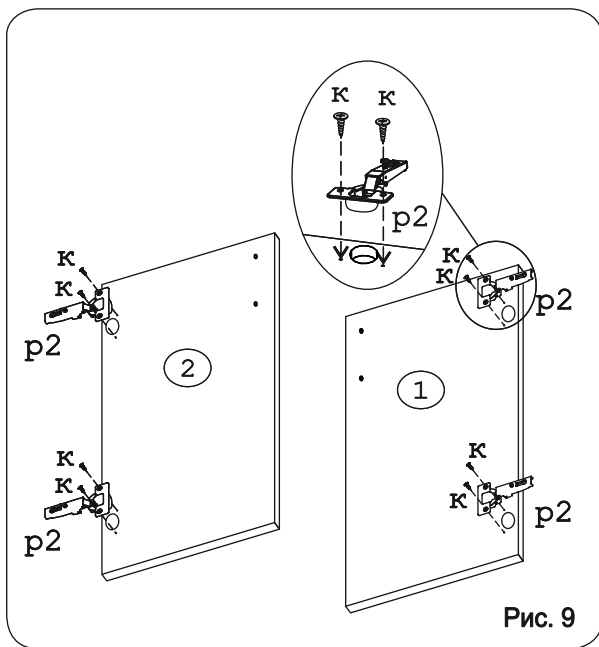


Рис. 9

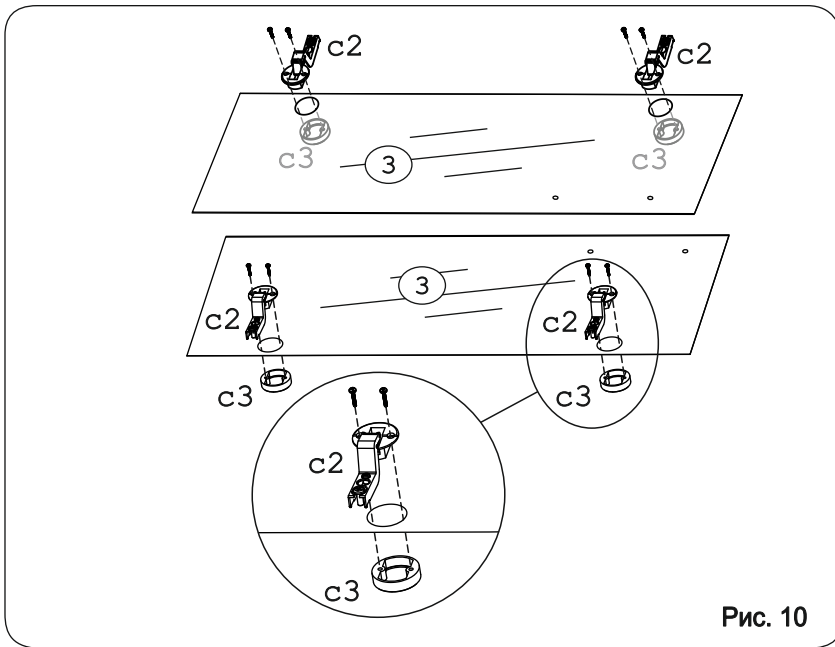


Рис. 10

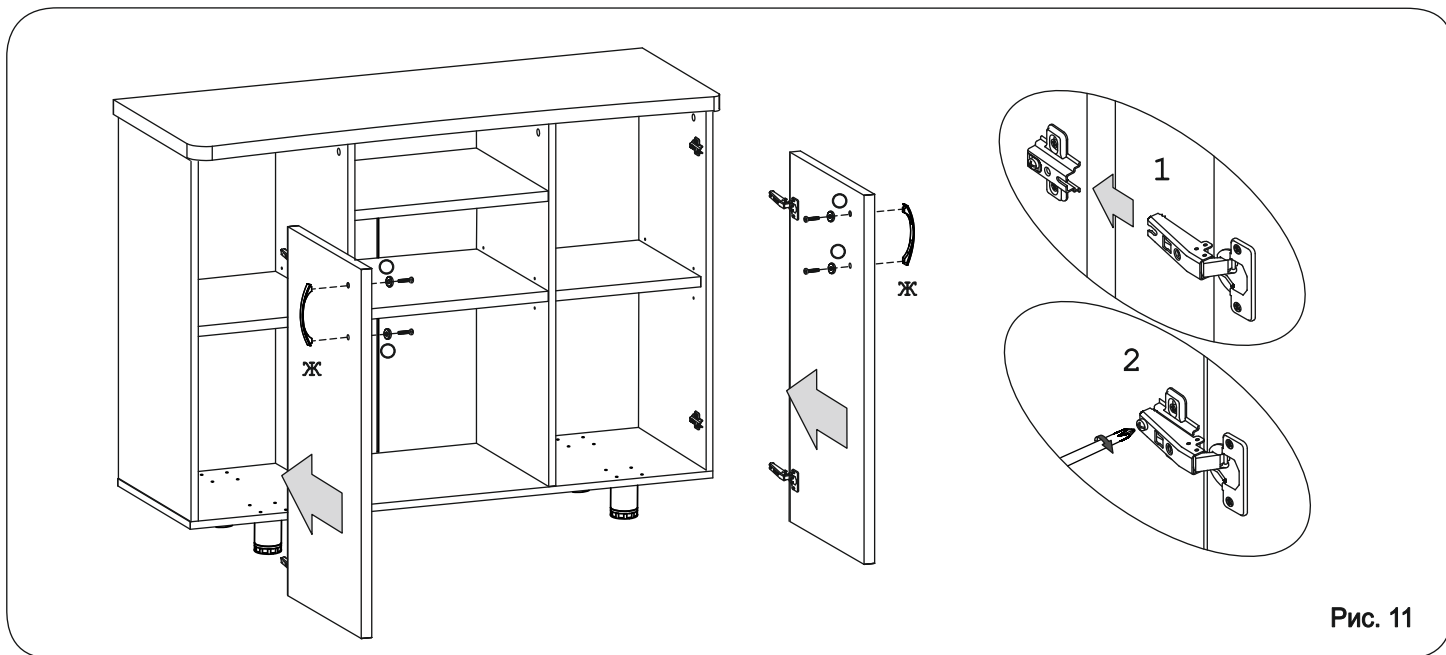


Рис. 11

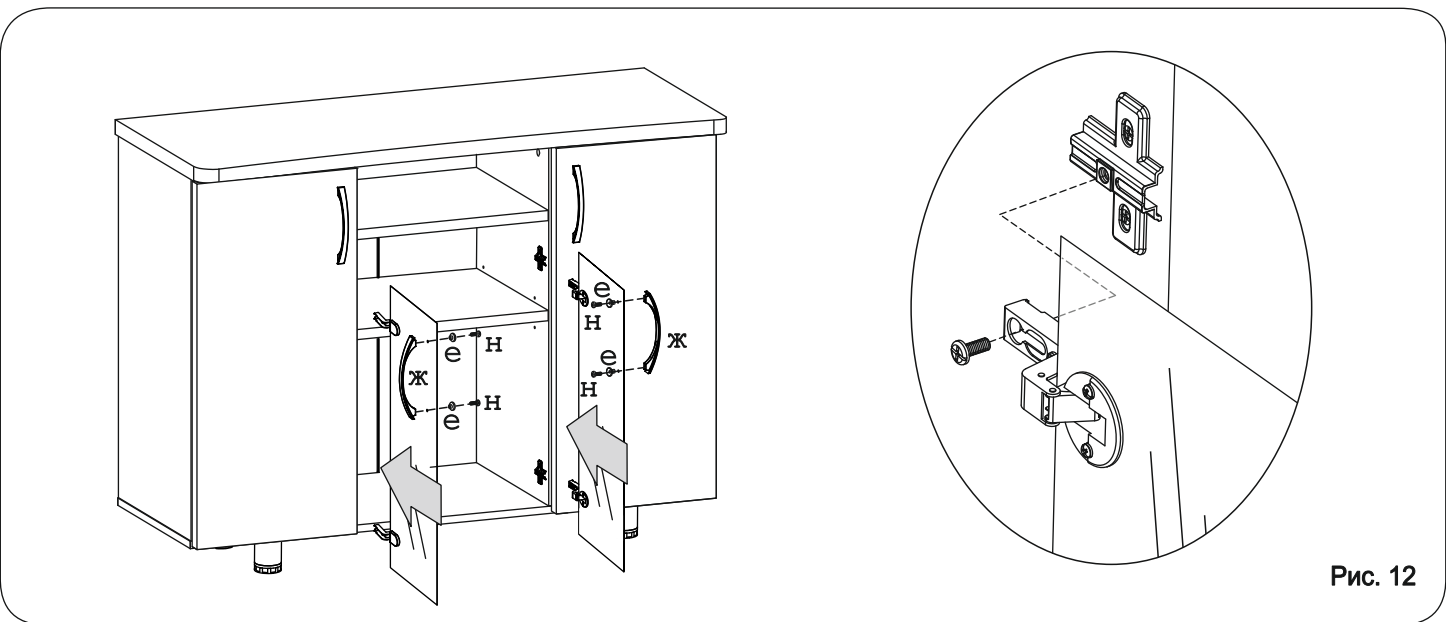


Рис. 12