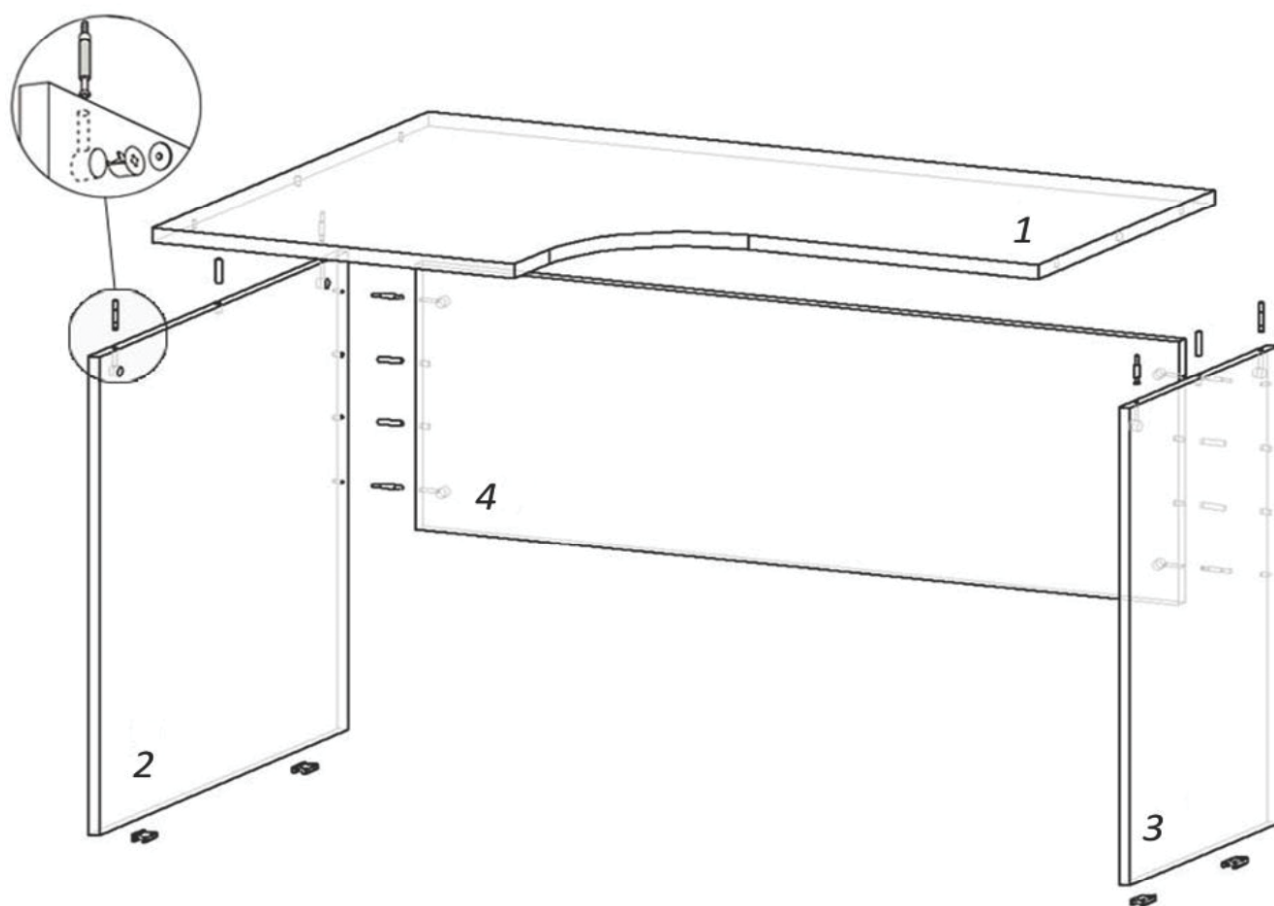


## Схема сборки

### Стол компьютерный P.PC-12 1190x860x750



| № | Наименование    | Длина | Ширина | Толщ. | Кол-во | Фурнитура | Кол-во |
|---|-----------------|-------|--------|-------|--------|-----------|--------|
| 1 | столешница, рад | 1190  | 860    | 22    | 1      | минификс  | 8      |
| 2 | боковой щит     | 724   | 770    | 16    | 1      | шкант     | 6      |
| 3 | боковой щит     | 724   | 460    | 16    | 1      | подпятник | 4      |
| 4 | задний щит      | 1150  | 400    | 16    | 1      | гвозди    | 8      |

Предприятие оставляет за собой право вносить изменения в конструкцию без снижения качества изделия, без внесения изменения в данную схему сборки и без уведомления покупателя.