

# Инструкция по сборке

RIVA

Фабрика офисной мебели.

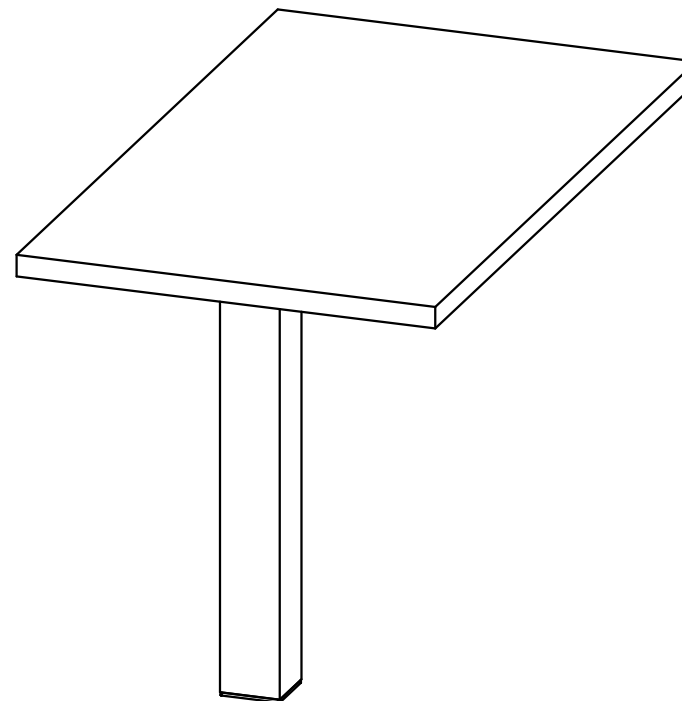
Брифинг-приставка LT-BR3

Габаритные размеры:

Ширина 1000мм

Глубина 600мм

Высота 750мм



## 1. Гарантии изготовителя.

Гарантийный срок эксплуатации изделия 18 месяцев с момента приобретения. Срок службы изделия 5 лет.

Предприятие-изготовитель гарантирует соответствие изделия требованиям ГОСТ 16371-93 при соблюдении правил транспортировки, хранения и эксплуатации.

Предприятие-изготовитель не несет ответственности за недостатки изделия, появившиеся в результате несоблюдения правил эксплуатации, сборки, транспортировки и ухода за мебелью.

Предприятие-изготовитель оставляет за собой право проводить конструктивные изменения, связанные с внедрением новых материалов и технологий, направленных на повышение качества и долговечности изделий.

## 2. Транспортировка, хранение, эксплуатация и уход за мебелью.

Изделие допускается транспортировать в упаковке предприятия изготовителя любым видом транспорта при условии надёжной защиты от механических повреждений и влаги (атмосферных осадков и т.д.).

НЕ ДОПУСКАЕТСЯ ВОЗДЕЙСТВИЕ ВЛАГИ. Изделие должно храниться и эксплуатироваться в сухих и тёплых помещениях. Не рекомендуется устанавливать изделие около источников тепла.

Удаление пыли с поверхности изделия следует производить мягкой тканью с использованием специальных составов по уходу за мебелью.

## 3. Комплектность изделия.

Поз.	Наименование	Готовая деталь		Толщина	Кол.
		Длина	Ширина		
1	Столешница	1000	600	36	1

Первый размер детали указывает на направление текстуры материала. В комплектацию изделия входит комплект фурнитуры.

## 4. Состав комплекта фурнитуры.

Поз.	Внешний вид	Наименование	Кол.	Поз.	Внешний вид	Наименование	Кол.
10		Футорка М6 с распорным шариком	4	12		Пластина соединит. PS-40 160x40x2,0	2
11		Саморез 3,5x20мм	20	13		Опора квадратная LT-710	1

## 5. Последовательность сборки.

Сборку изделия рекомендуем доверить специалисту. В случае самостоятельной сборки обязательно ознакомьтесь с указаниями по сборке.

1. В столешницу (1) вбейте футорки с распорным шариком (10), как показано на рисунке 1.

2. Распакуйте опору квадратную (13). Пластину 200x200мм приложите к торцу опоры, совместив отверстия. Зафиксируйте её винтами М8 с потайной головкой (рис. 2).

3. Закрепите опору квадратную к столешнице при помощи винтов М6х14, вкрутив их через отверстия в пластине в ранее вбитые футорки с распорным шариком (рис. 3).

4. Собранный дрифинг-приставка LT-BR3 крепится к столу с помощью соединительных пластин (12) и саморезов 3,5x20 (11).

Рис.1

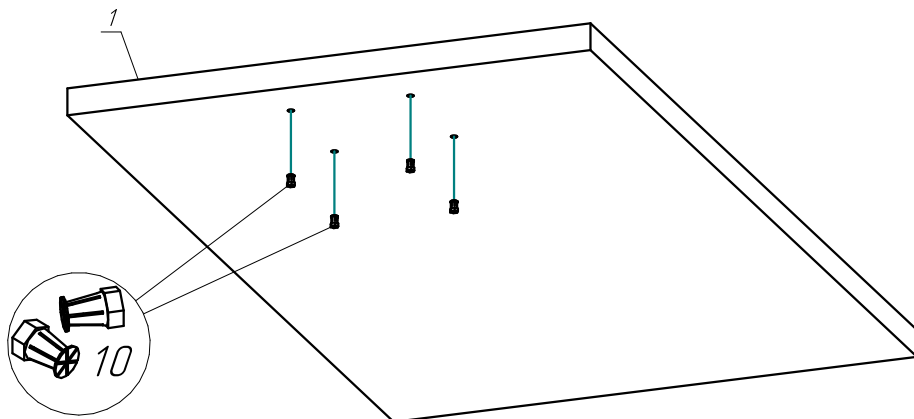


Рис.2

