

Рис.2

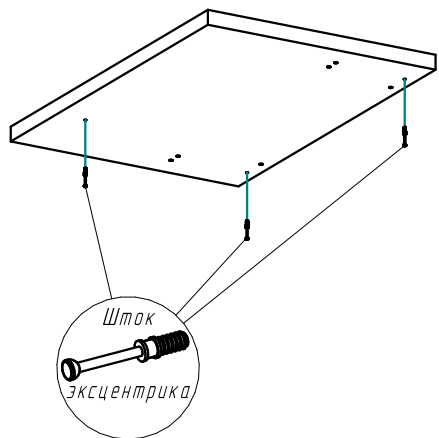


Рис.2А

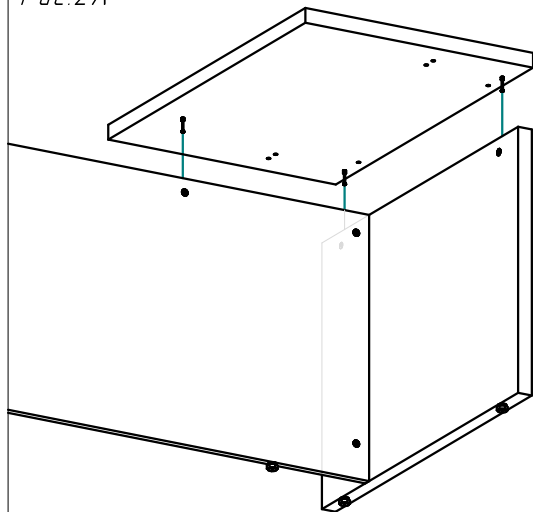


Рис.3

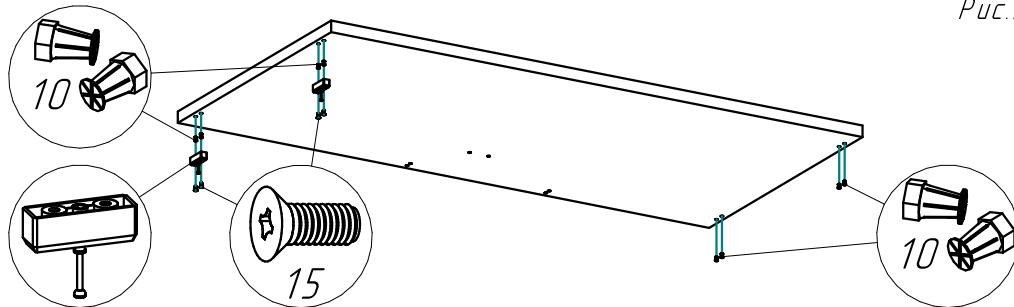
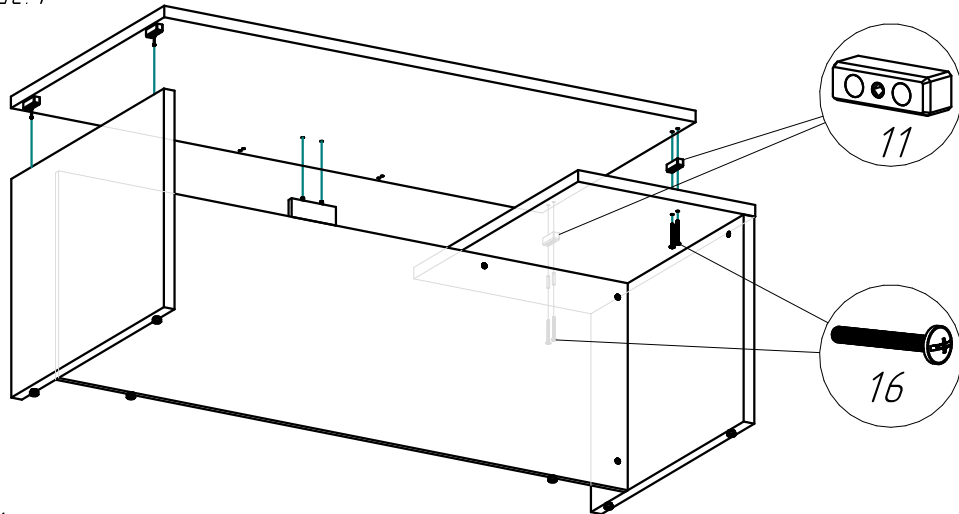


Рис.4



Инструкция по сборке

RIVA

Фабрика офисной мебели.

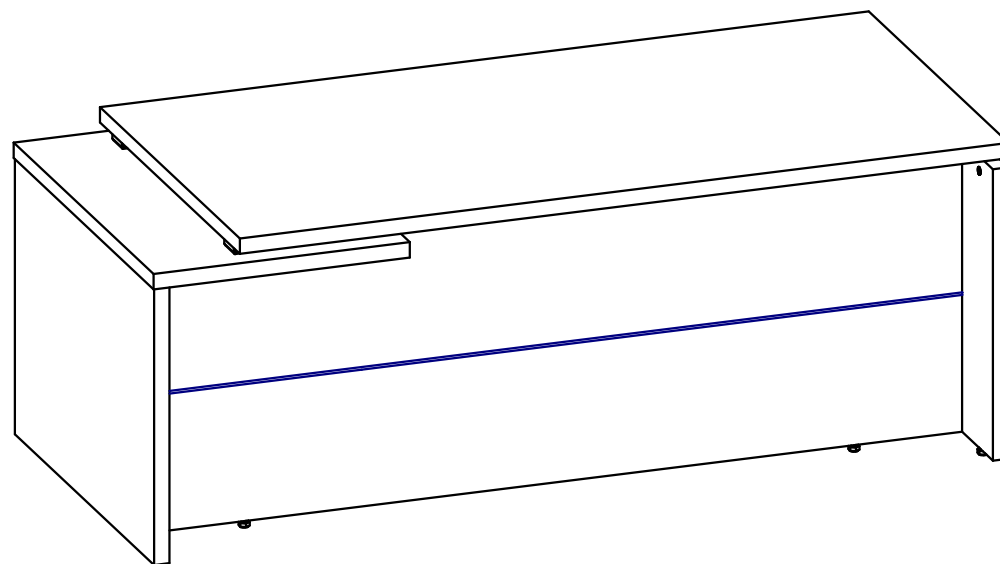
Стол руководителя LT-B22_R

Габаритные размеры:

Ширина 2200мм

Глубина 900мм

Высота 750мм



1. Гарантии изготовителя.

Гарантийный срок эксплуатации изделия 18 месяцев с момента приобретения. Срок службы изделия 5 лет.

Предприятие-изготовитель гарантирует соответствие изделия требованиям ГОСТ 16371-93 при соблюдении правил транспортировки, хранения и эксплуатации.

Предприятие-изготовитель не несет ответственности за недостатки изделия, появившиеся в результате несоблюдения правил эксплуатации, сборки, транспортировки и ухода за мебелью.

Предприятие-изготовитель оставляет за собой право проводить конструктивные изменения, связанные с внедрением новых материалов и технологий, направленных на повышение качества и долговечности изделий.

2. Транспортировка, хранение, эксплуатация и уход за мебелью.

Изделие допускается транспортировать в упаковке предприятия изготовителя любым видом транспорта при условии надёжной защиты от механических повреждений и влаги (атмосферных осадков и т.д.).

НЕ ДОПУСКАЕТСЯ ВОЗДЕЙСТВИЕ ВЛАГИ. Изделие должно храниться и эксплуатироваться в сухих и тёплых помещениях. Не рекомендуется устанавливать изделие около источников тепла.

Удаление пыли с поверхности изделия следует производить мягкой тканью с использованием специальных составов по уходу за мебелью.

3. Комплектность изделия.





| Поз. | Наименование | Готовая деталь | | Толщина | Кол. |
|------|--------------|----------------|--------|---------|------|
| | | Длина | Ширина | | |
| 1 | Столешница | 2000 | 900 | 36 | 1 |
| 2 | Царга | 2128 | 646 | 18 | 1 |
| 3 | Столешница | 600 | 900 | 36 | 1 |
| 4 | Стойка лев. | 682 | 896 | 36 | 1 |

Первый размер детали указывает на направление текстуры материала. В комплектацию изделия входит комплект фурнитуры.

| | | | | | |
|---|--------------|-----|-----|----|---|
| 5 | Стойка прав. | 646 | 896 | 36 | 1 |
| 6 | Вставка | 150 | 58 | 18 | 1 |

4. Состав комплекта фурнитуры.

| Поз. | Внешний вид | Наименование | Кол. |
|------|---|--------------------------------|------|
| 10 |  | Футорка М6 с распорным шариком | 8 |
| 11 |  | Вставка пластиковая под шток | 4 |
| 12 |  | Стяжка эксцентриковая | 9 |
| 13 |  | Шкант 8x30мм | 10 |

| Поз. | Внешний вид | Наименование | Кол. |
|------|---|--------------------------------------|------|
| 14 |  | Опора регулируемая М6 | 6 |
| 15 |  | Винт М6x12мм с потайной головкой | 4 |
| 16 |  | Винт М6x70мм с прессшайбой | 4 |
| 17 |  | Заглушка пластик. эксцентрика в цвет | 9 |

5. Последовательность сборки.

Сборку изделия рекомендуем доверить специалисту. В случае самостоятельной сборки обязательно ознакомьтесь с указаниями по сборке.

1. В стойки стола (4 и 5) и царгу (2) вбейте футорки от опор (14) и вкрутите в них опоры. Вставьте шканты (13) во все глухие отверстия диаметром 8мм. В глухие отверстия диаметром 5мм, расположенные на пласти детали, вверните штоки эксцентриковых стяжек (12). Во все глухие отверстия диаметром 15мм вставьте эксцентрики (12). Стрелка на эксцентриках должна быть повернута в сторону штока. Соедините стойки стола (4 и 5) с царгой стола (2) так, чтобы фурнитура попала в ответные отверстия. При помощи отвертки поверните эксцентриковые стяжки на 180 градусов до упора (рис. 1).

2. Вставьте сверху в царгу (2) два шканта (13). Установите на них вставку (6) и в нее же вставьте еще два шканта (рис. 1А и 1Б).

3. В столешнице (3) вкрутите штоки эксцентриковых стяжек в отверстия диаметром 5мм (рис. 2). Установите столешницу на ранее собранную конструкцию (4-2-5-6) и зафиксируйте эксцентриковые стяжки (рис. 2А).

4. Два оставшихся штока эксцентриковых стяжек (12) вкрутите в две вставки пластиковые под шток (11). Вбейте футорки с распорным шариком (10) в столешницу (1) согласно рисунку 3. Затем закрепите две вставки с наживленными ранее штоками (11+12) к левой части столешницы (1) при помощи винтов М6x12 (15) (рис. 3).

5. Установите столешницу так, чтобы между малой столешницей (3) и столешницей (1) находились две оставшиеся без штоков вставки (11). Закрепите столешницу (1) винтами М6x70 (16), вставив их снизу малой столешницы (3) и пропустив через вставку (11). (рис. 4). Зафиксируйте эксцентриковые стяжки и закройте их заглушками (17).

Рис.1

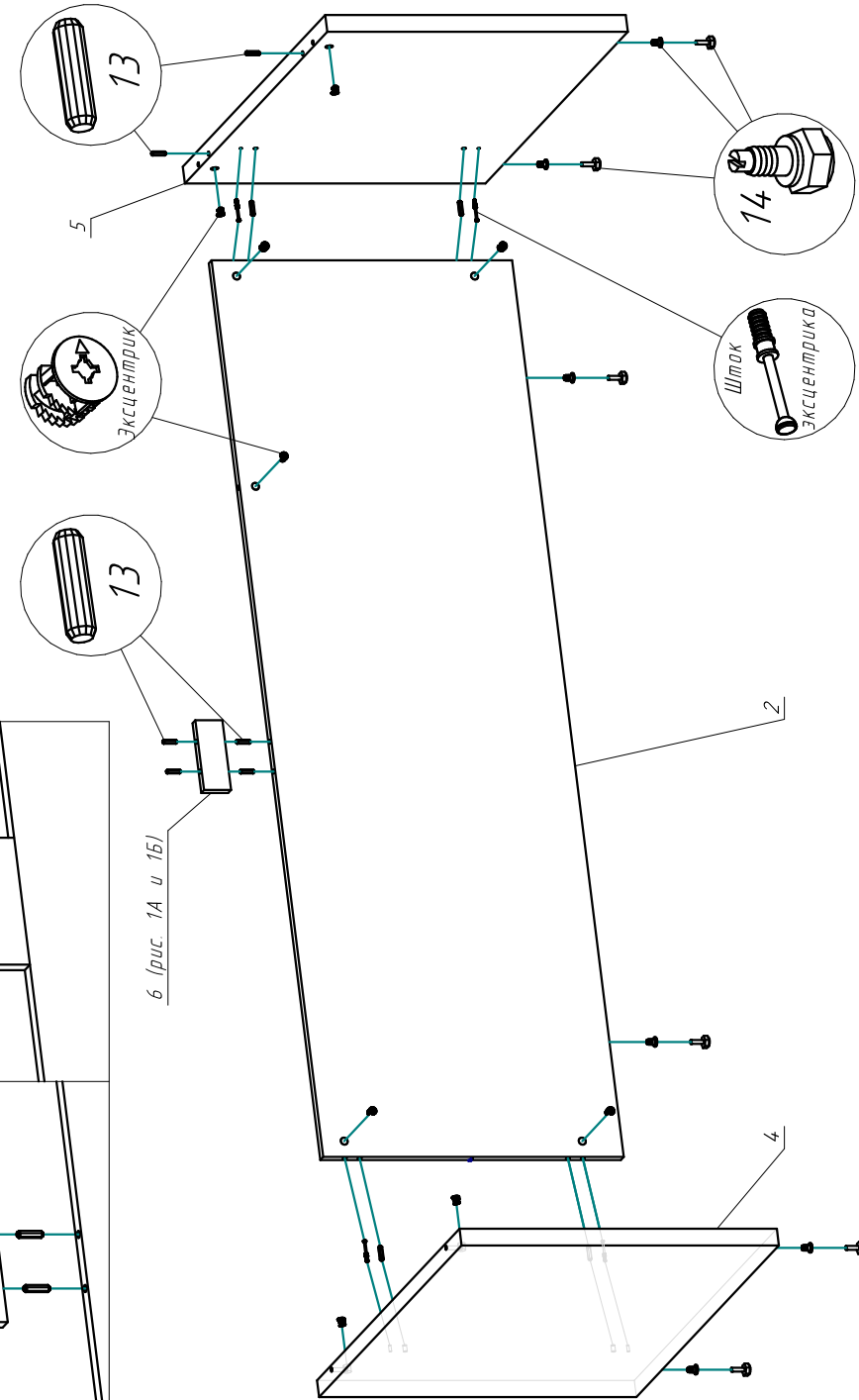


Рис.1Б

Рис.1А