

Предприятие изготовитель рекомендует производить сборку в следующем порядке:

1. Сборка тумбы осуществляется при помощи эксцентриковых стяжек и шкантов.
2. Соединяем боковины тумбы (1) с задней стенкой (2) шкантами.
3. В отверстия диаметром 5 мм на деталях (3,4) вкручиваем дюбель эксцентриковой стяжки (4), в отверстия диаметром 8 мм вставляем шканты.
4. Соединяем собранный каркас тумбы с деталями (3,4), затягивая эксцентриковой стяжкой (4).
5. На нижний щит, в специальные отверстия, устанавливаются регулируемые опоры.

Схема установки эксцентриковой стяжки

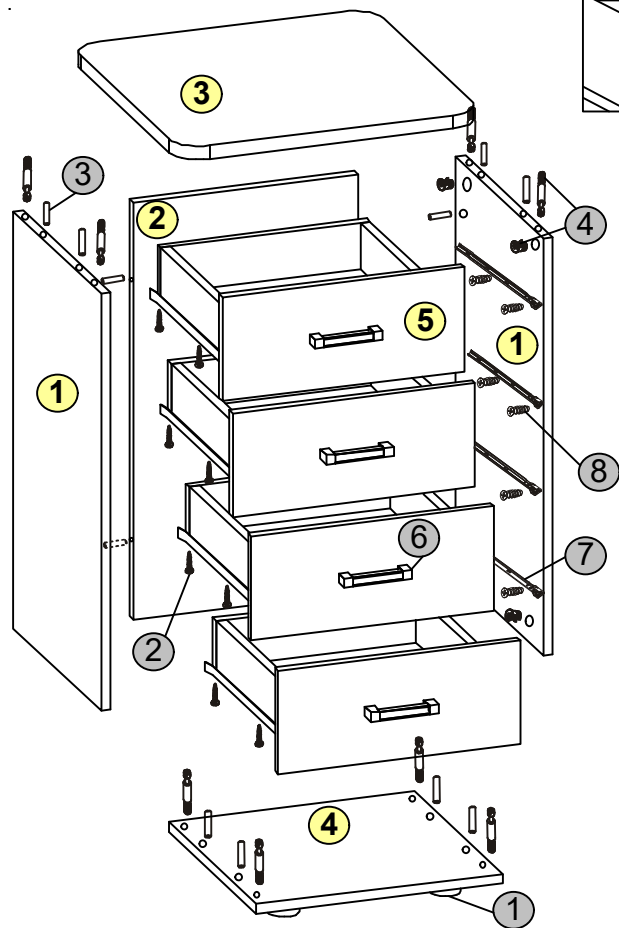
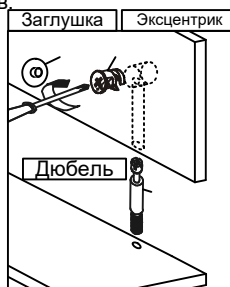
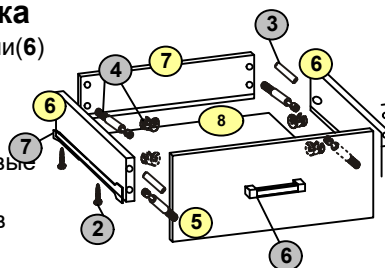


Схема сборки ящика

1. Соединить заднюю стенку ящика (7) с боковыми стенками (6) с помощью эксцентриковой стяжки и шкантов.
2. Вставить дно ящика (8) в пазы собранного каркаса.
3. Закрепить фасад (5) ящика.
4. К боковым стенкам ящика саморезами крепятся роликовые направляющие.
5. Вторая часть направляющих, с помощью евровинтов, в специальные отверстия, устанавливаются на боковины тумбы.



Упаковочный лист

№	Наименование	Д	Ш	Т	КОЛ-ВО
1	Боковины тумбы	676	394	16	2
2	Задняя стенка тумбы	676	368	16	1
3	Верх тумбы	496	496	22	1
4	Низ тумбы	402	395	22	1
5	Фасад ящика	170	396	16	4
6	Боковая стенка ящика	334	86	16	8
7	Задняя стенка ящика	343	86	16	4
8	Дно ящика	322	346	4	4

Фурнитура

№	Наименование	Кол-во	Вид
1	Опора регулируемая 50*27	4	
2	Саморез 4*16	16	
3	Шкант 8*30	28	
4	Стяжка эксцентриковая	24	
5	Заглушка стяжки	24	
6	Ручка мебельная	4	
7	Направляющие роликовые 350мм	4	
8	Евровинт 5*16	24	
9	Заглушка отверстия D=5мм	6	
10	Винт 4*20	8	
11	Шайба пластиковая	8	