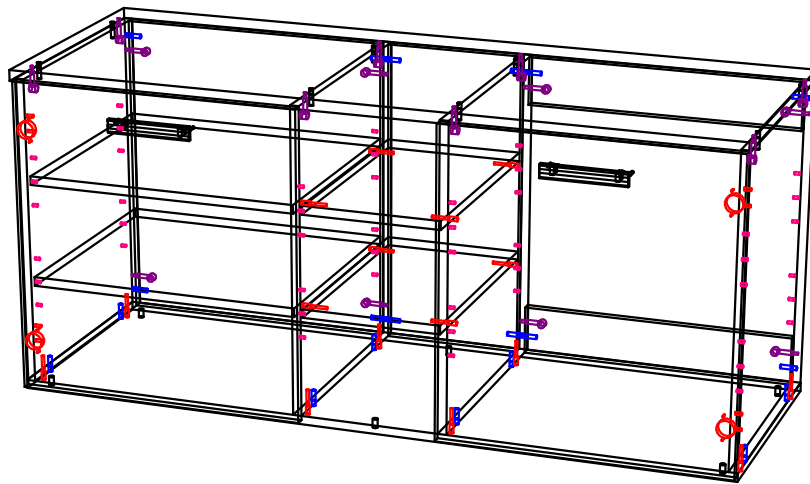
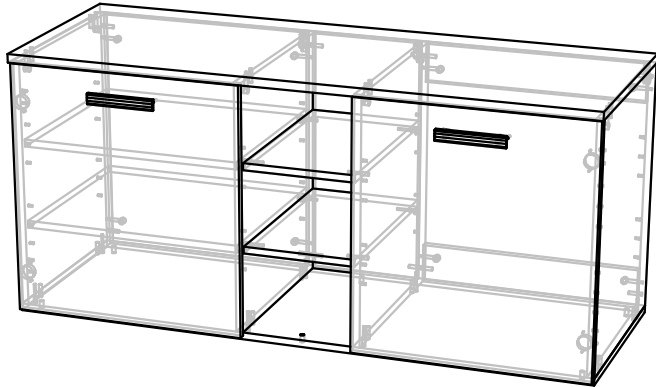


# LT-TS5



## Спецификация на ДСП 22

Заказ  
Изделие LT-TS5

Поз.	Наименование	Материал	Кол-во	Готовая деталь		Паз	Обозначение[L1]	Обозначение[L2]	Обозначение[W1]	Обозначение[W2]
				Длина	Ширина					
13	Топ	ДСП 22	1	1504	550		V	V	V	V

## Спецификация на ДСП 18

Заказ  
Изделие LT-TS5

Поз.	Наименование	Материал	Кол-во	Готовая деталь		Паз	Обозначение[L1]	Обозначение[L2]	Обозначение[W1]	Обозначение[W2]
				Длина	Ширина					
1	Полка	ДСП 18	2	567,8	498,8		L	L	L	L
2	Дверь прав	ДСП 18	1	647	604		V	V	V	V
3	Фронт	ДСП 18	1	288	640					
4	Фронт	ДСП 18	2	570	100,4		L			
5	Горизонт	ДСП 18	2	288	498		V			
6	Стойка ср прав	ДСП 18	1	640	527,4		L	V		
7	Стойка прав	ДСП 18	1	640	527,4		L	V		
8	Дно	ДСП 18	1	1500,8	527,4		V	L	L	L
9	Стойка ср лев	ДСП 18	1	640	527,4		L	V		
10	фронт	ДСП 18	1	570	640					
11	Стойка лев	ДСП 18	1	640	527,4		L	V		
12	Дверь лев	ДСП 18	1	647	604		V	V	V	V

# LT-TS5

