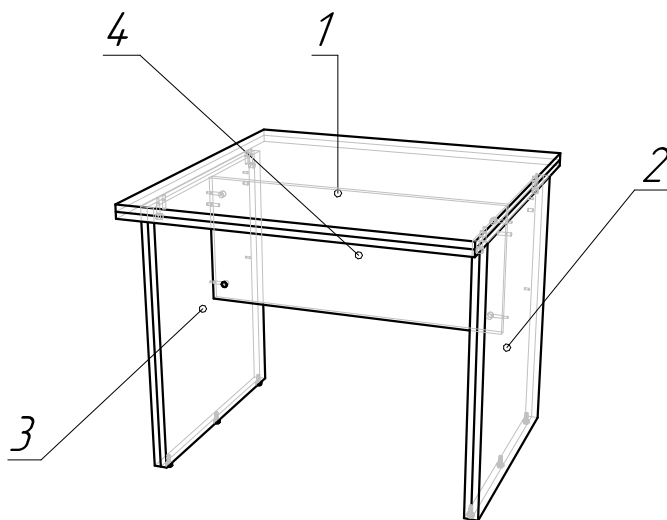
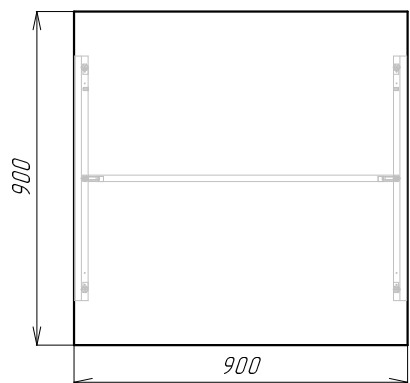


KSP-3	
-	
-	
<i>Сборочный чертеж</i>	
Количество в изделии, шт.	1
Изготовить, шт.	1
Разработал	Фомичёв А.В.



Спецификация на ЛДСП 18мм цв1

Заказ
Изделие KSP-3
Артикул изделия

Поз.	Обозн.	Наименование	Кол-во	Заготовка		Деталь без облиц.		Готовая деталь		Паз	Обозначение[L1]	Обозначение[L2]	Обозначение[W1]	Обозначение[W2]	Опер
				Длина[L]	Ширина[W]	Длина	Ширина	Длина	Ширина						
1		Столешница	1	896	896	896	896	900	900		2*39_цв1	2*39_цв1	2*39_цв1	2*39_цв1	КП_ПрУ_Уп
1а	а	Столешница	1	896	896	896	896	900	900		2*39_цв1	2*39_цв1			
2		Опора пр	1	719	656	719	656	719,5	660		2*39_цв1	2*39_цв1		0,4*39_цв1	КП_ПрУ_Уп
2а	а	Опора пр	1	719	656	719	656	719,5	660						
3		Опора лев	1	719	656	719	656	719,5	660		2*39_цв1	2*39_цв1		0,4*39_цв1	КП_ПрУ_Уп
3а	а	Опора лев	1	719	656	719	656	719,5	660						
4		Царга	1	824	345	824	345	824	345,5		0,4*21_цв1				КП_ПрУ_Уп