

Инструкция по сборке

RIVA

Фабрика офисной мебели.

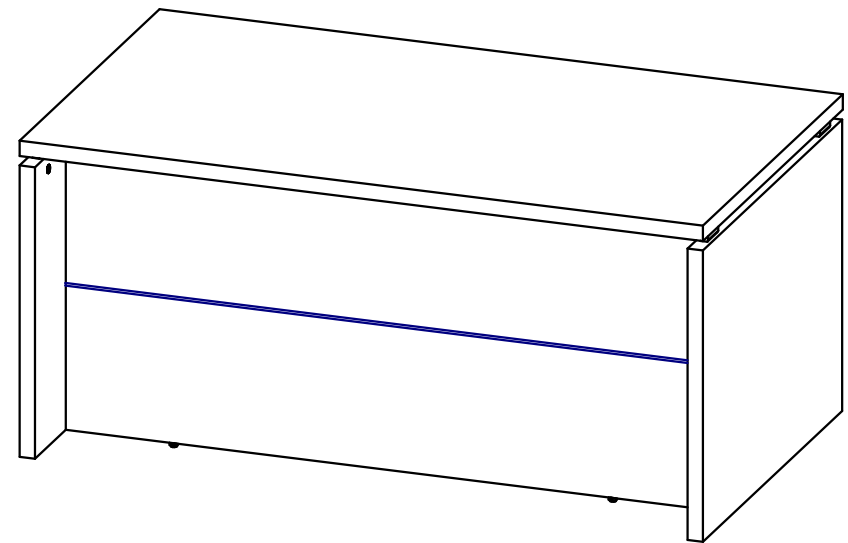
Стол руководителя LT-A18

Габаритные размеры:

Ширина 1800мм

Глубина 900мм

Высота 750мм



1. Гарантии изготовителя.

Гарантийный срок эксплуатации изделия 18 месяцев с момента приобретения. Срок службы изделия 5 лет.

Предприятие-изготовитель гарантирует соответствие изделия требованиям ГОСТ 16371-93 при соблюдении правил транспортировки, хранения и эксплуатации.

Предприятие-изготовитель не несет ответственности за недостатки изделия, появившиеся в результате несоблюдения правил эксплуатации, сборки, транспортировки и ухода за мебелью.

Предприятие-изготовитель оставляет за собой право проводить конструктивные изменения, связанные с внедрением новых материалов и технологий, направленных на повышение качества и долговечности изделий.

2. Транспортировка, хранение, эксплуатация и уход за мебелью.

Изделие допускается транспортировать в упаковке предприятия изготовителя любым видом транспорта при условии надёжной защиты от механических повреждений и влаги (атмосферных осадков и т.д.).

НЕ ДОПУСКАЕТСЯ ВОЗДЕЙСТВИЕ ВЛАГИ. Изделие должно храниться и эксплуатироваться в сухих и тёплых помещениях. Не рекомендуется устанавливать изделие около источников тепла.

Удаление пыли с поверхности изделия следует производить мягкой тканью с использованием специальных составов по уходу за мебелью.

3. Комплектность изделия.

Поз.	Наименование	Готовая деталь		Толщина	Кол.
		Длина	Ширина		
1	Царга	1728	628	18	1
2	Стойка прав.	682	896	36	1
3	Столешница	1800	900	36	1
4	Стойка лев.	682	896	36	1

Первый размер детали указывает на направление текстуры материала. В комплектацию изделия входит комплект фурнитуры.

4. Состав комплекта фурнитуры.

Поз.	Внешний вид	Наименование	Кол.
8		Футорка М6 с распорным шариком	12
9		Вставка пластиковая под шток	6
10		Стяжка эксцентриковая	10
11		Шкант 8x30мм	4

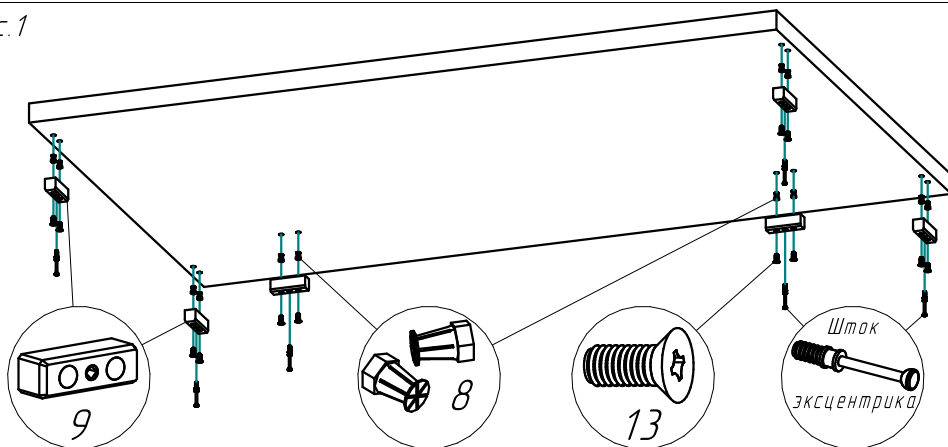
Сборку изделия рекомендуем доверить специалисту. В случае самостоятельной сборки обязательно ознакомьтесь с указаниями по сборке.

12		Опора регулируемая М6	6
13		Винт М6х12мм с потайной головкой	12
14		Заглушка пластик. эксцентрика в цвет	10

5. Последовательность сборки.

1. При помощи молотка вбейте футорки М6 с распорным шариком (8) во все отверстия диаметром 8мм на нижней стороне столешницы (3). Затем закрепите вставки пластиковые под шток (9) винтами М6х12 (13) во вбитые ранее футорки (8). Вкрутите в пластиковые вставки (9) штоки эксцентрика (10) (рис. 1).

Рис.1



2

2. В стойки стола (2 и 4) вбейте футорки от опор (12) и вкрутите в них опоры. Вставьте шканты (11) во все глухие отверстия диаметром 8мм. В глухие отверстия диаметром 5мм, расположенные на пласти детали, вверните штоки эксцентриковых стяжек (10). Во все глухие отверстия диаметром 15мм вставьте эксцентрики (10). Стрелка на эксцентриках должна быть повернута в сторону штока.

3. Соедините стойки стола (2 и 4) с царгой стола (13) так, чтобы фурнитура попала в ответные отверстия. При помощи отвертки поверните эксцентриковые стяжки на 180 градусов до упора.

4. Сверху на полученную конструкцию (2-1-4) установите столешницу (3) и зафиксируйте эксцентриковые стяжки. Заглушите эксцентриковые стяжки самоклеящимися заглушками (14).

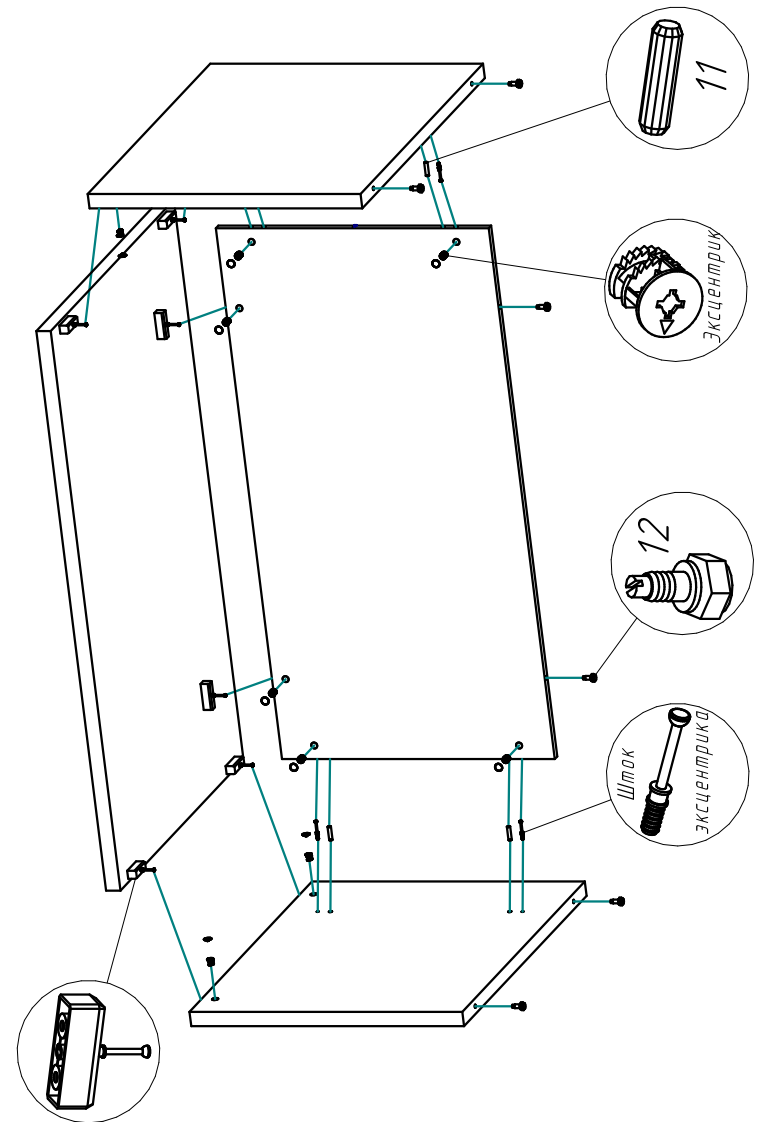


Рис.2

3