

Рис.2

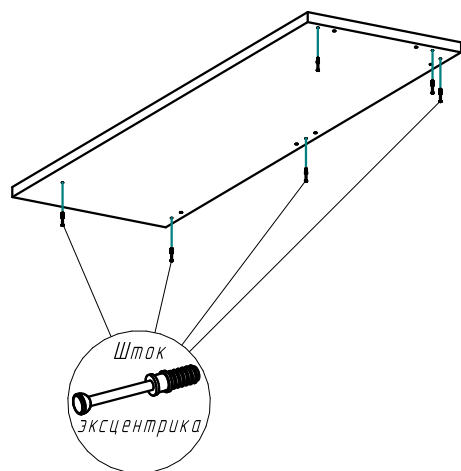


Рис.2А

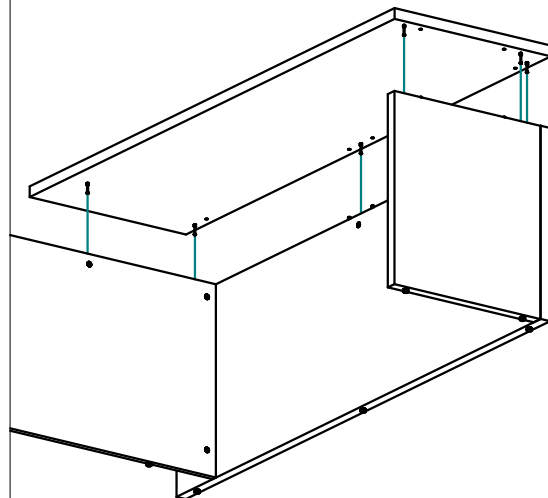


Рис.3

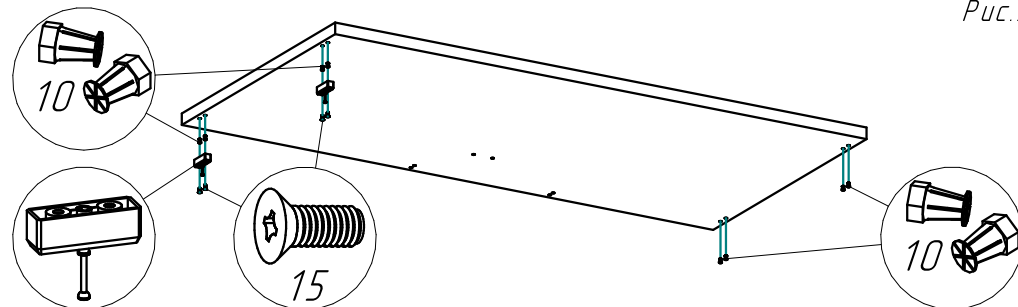
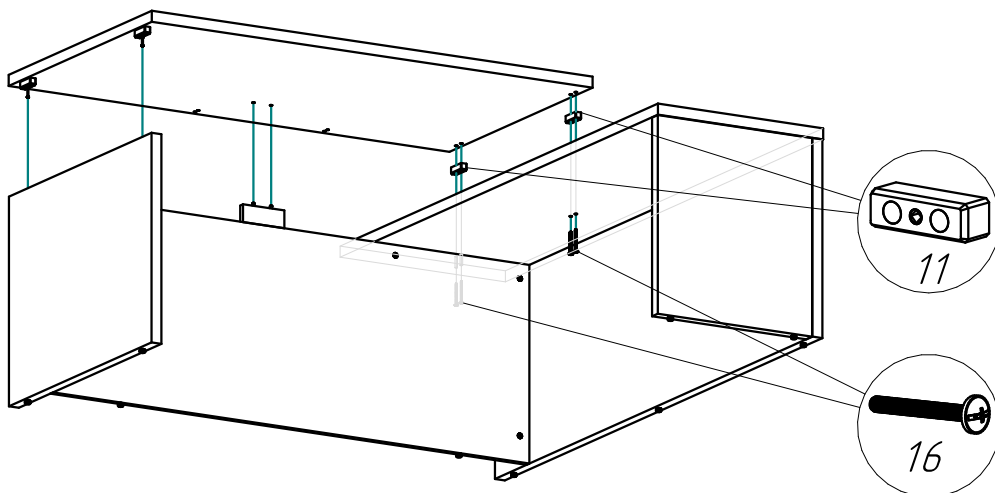


Рис.4



Инструкция по сборке

RIVA

Фабрика офисной мебели.

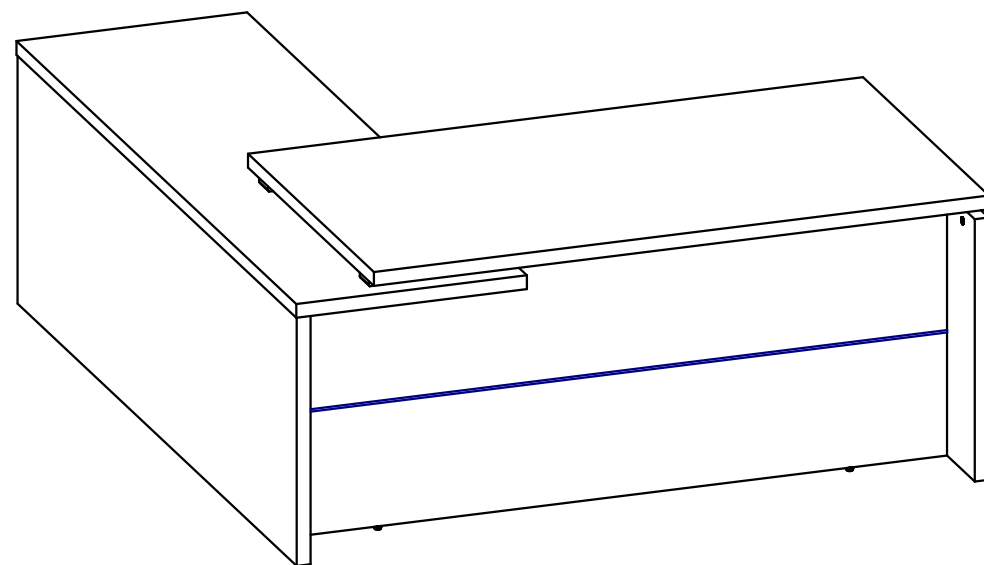
Стол руководителя LT-C20R

Габаритные размеры:

Ширина 2000мм

Глубина 2000мм

Высота 750мм



1. Гарантии изготовителя.

Гарантийный срок эксплуатации изделия 18 месяцев с момента приобретения. Срок службы изделия 5 лет.

Предприятие-изготовитель гарантирует соответствие изделия требованиям ГОСТ 16371-93 при соблюдении правил транспортировки, хранения и эксплуатации.

Предприятие-изготовитель не несет ответственности за недостатки изделия, появившиеся в результате несоблюдения правил эксплуатации, сборки, транспортировки и ухода за мебелью.

Предприятие-изготовитель оставляет за собой право проводить конструктивные изменения, связанные с внедрением новых материалов и технологий, направленных на повышение качества и долговечности изделий.

2. Транспортировка, хранение, эксплуатация и уход за мебелью.

Изделие допускается транспортировать в упаковке предприятия изготовителя любым видом транспорта при условии надёжной защиты от механических повреждений и влаги (атмосферных осадков и т.д.).

НЕ ДОПУСКАЕТСЯ ВОЗДЕЙСТВИЕ ВЛАГИ. Изделие должно храниться и эксплуатироваться в сухих и тёплых помещениях. Не рекомендуется устанавливать изделие около источников тепла.

Удаление пыли с поверхности изделия следует производить мягкой тканью с использованием специальных составов по уходу за мебелью.

3. Комплектность изделия.

Поз.	Наименование	Готовая деталь		Толщина	Кол.	Поз.	Наименование	Толщина	Кол.		
		Длина	Ширина								
1	Столешница	1800	900	36	1	5	Столешница	2000	600	36	1
2	Стойка прав.	646	1996	36	1	6	Стойка фронт.	646	560	36	1
3	Стойка лев.	682	896	36	1	7	Вставка	150	58	18	1
4	Царга	1928	646	18	1						

4. Состав комплекта фурнитуры.

Поз.	Внешний вид	Наименование	Кол.	Поз.	Внешний вид	Наименование	Кол.
10		Футорка М6 с распорным шариком	8	14		Опора регулируемая М6	9
11		Вставка пластиковая под шток	4	15		Винт М6х12мм с потайной головкой	4
12		Стяжка эксцентриковая	14	16		Винт М6х70мм с прессшайбой	4
13		Шкант 8х30мм	16	17		Заглушка пластик. эксцентрика в цвет	14

5. Последовательность сборки.

1. В стойки стола (2, 3 и 6) и царгу (4) вбейте футорки от опор (14) и вкрутите в них опоры. Вставьте шканты (13) во все глухие отверстия диаметром 8мм. В глухие отверстия диаметром 5мм, расположенные на пласти деталей, вверните штоки эксцентриковых стяжек (12). Во все глухие отверстия диаметром 15мм вставьте эксцентрики (12). Стрелка на эксцентриках должна быть повернута в сторону штока. Соедините стойки стола (2, 3 и 6) и царгу стола (4) так, чтобы фурнитура попала в ответные отверстия. При помощи отвертки поверните эксцентриковые стяжки на 180 градусов до упора (рис. 1).

2. Вставьте сверху в царгу (4) два шканта (13). Установите на них вставку (7) и в нее же вставьте еще два шканта (рис. 1А и 1Б).

3. В столешнице (5) вкрутите штоки эксцентриковых стяжек в отверстия диаметром 5мм (рис. 2). Установите столешницу на ранее собранную конструкцию (3-4-7-2-6) и зафиксируйте эксцентриковые стяжки (рис. 2А).

4. Два оставшихся штока эксцентриковых стяжек (12) вкрутите в две вставки пластиковые под шток (11). Вбейте футорки с распорным шариком (10) в столешницу (1) согласно рисунку 3. Затем закрепите две вставки с наживленными ранее штоками (11+12) к правой части столешницы (1) при помощи винтов М6х12 (15) (рис. 3).

5. Установите столешницу так, чтобы между нижней столешницей (5) и верхней столешницей (1) находились две оставшиеся без штоков вставки (11). Закрепите столешницу (1) винтами М6х70 (16), вставив их снизу нижней столешницы (5) и пропустив через вставки (11). (рис. 4). Зафиксируйте эксцентриковые стяжки и закройте их заглушками (17).

