

# Инструкция по сборке

RIVA

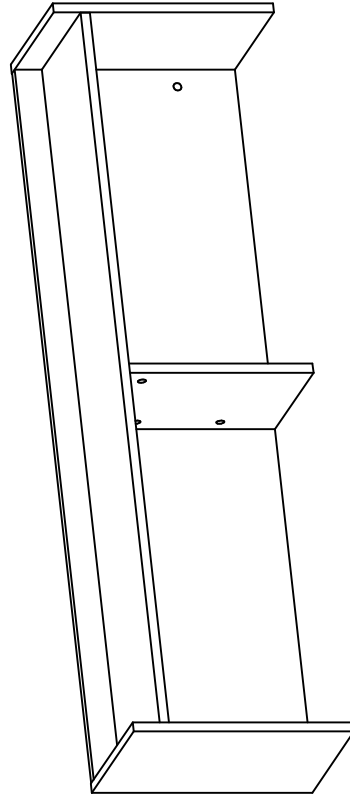
Фабрика офисной мебели.

Надставка на стол Л.НС-3

Габаритные размеры:

Ширина 1440мм глубина 300мм высота 420мм

СЕРИЯ STYLE



## 1. Гарантии изготовителя.

Гарантийный срок эксплуатации изделия 18 месяцев с момента приобретения. Срок службы изделия 5 лет.

Предприятие-изготовитель гарантирует соответствие изделия требованиям ГОСТ 16377-93 при соблюдении правил транспортировки, хранения и эксплуатации.

Предприятие-изготовитель не несет ответственности за недостатки изделия, появившиеся в результате несоблюдения правил эксплуатации, сборки, транспортировки и ухода за мебелью. Предприятие-изготовитель оставляет за собой право проводить конструктивные изменения, связанные с внедрением новых материалов и технологий, направленных на повышение качества и долговечности изделий.

1

## 2. Транспортировка, хранение, эксплуатация и уход за мебелью.

Изделие допускается транспортировать в упаковке производителя изготовителя любым видом транспорта, при условии надежной защиты от механических повреждений и влаги (атмосферных осадков и т.д.).

**НЕ ДОПУСКАЕТСЯ ВОЗДЕЙСТВИЕ ВЛАГИ.** Изделие должно храниться и эксплуатироваться в сухих и теплых помещениях. Не рекомендуется устанавливать изделие около источников тепла.

Удаление пыли с поверхности изделия следует производить мягкой тканью с использованием специальных составов по уходу за мебелью.




## 3. Комплектность изделия.

Поз.	Наименование	Размеры		Кол.
		Длина	Ширина	
1	Панель	1404	420	18
2	Горизонт	1404	278	18
3	Правый док	420	300	18
4	Левый док	420	300	18

Первый размер детали указывает на направление текстуры. В комплектацию изделия входит комплект фурнитуры.

Поз.	Наименование	Размеры		Кол.
		Длина	Ширина	
5	Перегородка	350	276	18
				1

## 4. Состав комплекта фурнитуры.

Поз.	Внешний вид	Наименование	Кол.
6		Стяжка эксцентр.	12
7		Шкант	12
8		Заглушка эксцентрика	12

Сборку изделия рекомендуем доверить специалисту. В случае самостоятельной сборки обязательно ознакомьтесь с указаниями по сборке. За повреждение изделия, произошедшие во время сборки, фирма ответственности не несет.

Для сборки изделия необходима крестовая отвертка. Сборку производить на ровном полу, покрытом тканью или бумагой во избежание повреждения и загрязнения мебели. Аккуратно разложите детали.



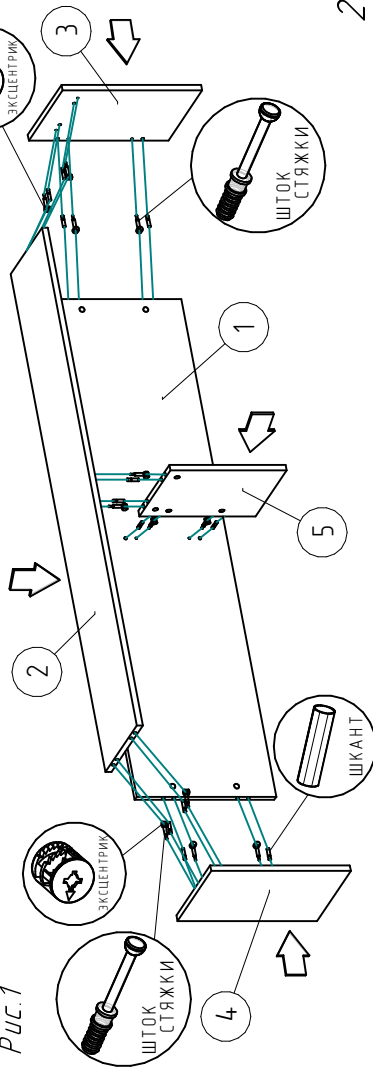
## 5. Последовательность сборки.

1.Верните в левый, правый док, в панель и горизонт штаки эксцентриковых стяжек. Вставьте шканты в глухие отверстия диаметром 8 мм.

2.Соедините между собой детали конструкции так как показано на рисунке. Фурнитура должна попасть в ответные отверстия. Поверните эксцентрики отверткой на 180° (до упора).

3.Закройте заглушками торцы эксцентриковых стяжек.

Рис.1



2